

**REGLES COMMUNES**

**REGLES MATCH 10 M / 30 M**

**REGLES FINALES**

**ANNEXES**

**EDITION JANVIER 2017**



## Règlement de tir

**REGLES GENERALES**

Titres	N°règle
Généralités	101
Compétitions	102
Réceptions officielles	103
Règles de participation, Nationalité	104
Invitations, Programmes, inscriptions	105
Droits d'inscription	106
Vide	107
Résultats, Palmarès	108
Records	109
Egalités de points, Barrages	110
Assistance (coaching) Capitaine d'équipe	111
Infractions au règlement	112
Plaintes, recours, Appel	113

**ARBALETE MATCH 10 & 30 M**

Titres	N°règle
Généralités	201
Programme de tir	202
Cibles	203
Arbalète	204
Trait	205
Positions de tir	206
Stand de tir	207
Compétition	208
Direction de tir, greffiers	209
Coups d'essai	210
Coups de match	211
Infractions au règlement	212
Matériels défectueux	213
Contrôle des arbalètes et équipements	214
Catégories d'âge, Titres, Distinctions	215
Barrages	216
Règles de sécurité	217

**REGLES DE FINALE**

Titres	N°règle
Généralités	401
Présence sur le pas de tir, minutage	402
Début de la finale, postes de tir	403
Cibles	404
Résultats	405
Déroulement de la finale	406
Partie de points, barrages	407
Incident matériel	408



## REGLES CHANGEES

### En rouge dans le texte

111.2.2	Obligations du capitaine d'équipe
204.2	Accessoires
204.2.1	Télescopes
204.2.2	Laser
204.2.3	Amplificateur de lumière
204.2.4	Départ de coup électronique
204.2.5	Lentille corrective
204.2.7	Cache œil arbalète
204.2.8	Cache œil tireur
207.3.2	Numérotation des postes
215.1.1	Tableau des catégories
215.7	Catégorie senior

Beaucoup de numéro d'article ont changé. Ils sont en rouge mais le texte n'a pas changé.

Les annexes vont de 502 à 507.

## REGLES GENERALES

### 101 Généralités

- 101.1 Toutes les règles communes de compétition IAU sont édictées dans ces règles. Les règles de 101 à 199 sont valables pour toutes les épreuves du moment qu'aucune règle spécifique n'est prévue.
- 101.2 Tout tireur et officiel reconnaît et accepte les divers règlements de par sa participation aux compétitions. Il est sous-entendu que ces personnes sont sensés connaître ces règles et les respecter.
- 101.3 Là où les règles édictées par le règlement ne peuvent pas manifestement s'appliquer, il y a lieu de prendre les dispositions nécessaires dans le bon sens afin que tous les compétiteurs soient sur un même pied d'égalité.
- 101.4 En cas d'interprétations différentes, le règlement en version Allemande est appliqué.
- 101.5 Les tireurs participant aux compétitions IAU doivent avoir une assurance par le biais de leur Fédération d'appartenance. (Licence fédérale)

<b>102</b>	<b>Compétitions</b>
------------	---------------------

- 102.1 Toutes les compétitions Internationales doivent être approuvées par l'IAU
- 102.2 Le déroulement des épreuves lors de championnats du Monde et d'Europe se fera d'après le règlement de l'IAU. L'attribution de ces championnats se fera lors de l'assemblée générale de l'IAU
- Les Championnats du Monde se tiendront tous les 2ans à partir de 2015  
Les Championnats d'Europe se tiendront tous les 2 ans à partir de 2016
- Ces compétitions doivent être conduites selon le règlement IAU. La demande d'organisation doit parvenir, avant la fin de l'année précédente la compétition.
- 102.3 L'IAU-TK décidera de l'octroi de l'autorisation et la dénomination internationale d'une compétition. L'organisateur est libre d'inviter les fédérations nationales de son choix.
- 102.4 Les fêtes de tir internationales doivent suivre le règlement IAU. La commission technique de l'IAU est à informer de la tenue de telles compétitions.
- 102.5 Dans la mesure du possible, toutes les disciplines (match/Field) devraient avoir lieu ensemble dans le même stand de tir.
- 102.6 Lors de toutes les compétitions avalisées par l'IAU, la publicité et les actions commerciales sont autorisées après en avoir informé l'IAU-EC.



<b>103</b>	<b>Réceptions officielles</b>
103.1	A l'occasion des championnats majeurs, les autorités locales, régionales ou nationales doivent organiser – dans la mesure du possible – une réception avec les représentants officiels des fédérations participantes et les dirigeants de l'IAU.
103.2	Avant le début des épreuves, le drapeau de l'IAU est remis aux organisateurs et solennellement hissé.
103.3	La proclamation des vainqueurs, par le Président de l'IAU ou son représentant, doit avoir lieu – dans la mesure du possible – dans un cadre approprié et le jour même de la compétition. La montée des couleurs et l'exécution d'hymnes nationaux n'est pas obligatoire sauf pour les championnats du Monde, d'Europe ou Coupe du Monde.
103.4	Des prix d'honneur peuvent être remis après la proclamation des vainqueurs.
103.5	A la fin de la dernière remise de récompenses, le drapeau de l'IAU est amené solennellement et remis au Président de l'IAU ou son représentant.
103.6.1	Les médailles de la 1 <sup>ère</sup> à la 3 <sup>ème</sup> place individuelles sont mises à disposition et financées à hauteur de 50% par l'IAU et les 50% restants par l'organisateur lors des championnats du Monde et d'Europe.
103.6.2	Les médailles pour les équipes ainsi que la médaille commémorative sont fournies et financées par l'organisation. Le prototype de la médaille commémorative est à soumettre à temps à l'IAU pour approbation.
103.7	Les compétiteurs, les officiels de la fédération accueillante ainsi que les officiels présents de l'IAU auront tous la médaille commémorative de la compétition. L'organisateur se doit d'y veiller à que cela se fasse.
<b>104</b>	<b>Règles de participation et Nationalité</b>

- 104.1 Ne sont admis aux compétitions internationales que les équipes et les tireurs des fédérations nationales membre de l'IAU et inscrit par écrit. Ces fédérations doivent également avoir rempli leurs obligations financières envers cette dernière.
- 104.2 Les tireurs doivent être de la nationalité de la fédération qu'ils représentent.
- 104.3 Toutes les fédérations membres et celles invitées par l'IAU-TK doivent pouvoir participer aux championnats mondiaux et continentaux
- 104.4 L'IAU décide de l'inscription de tireurs invités qui recevront des médailles commémoratives et feront l'objet d'un résultat séparé sans titres ou records officiels
- Les médailles des tireurs invités seront financées par la fédération qui les invitera.
- Les postes de tir seront attribués par l'IAU-TK



<b>105</b>	<b>Invitations, Programmes, Inscriptions</b>
------------	--

105.1 Les invitations aux compétitions internationales incombent aux organisateurs et doivent parvenir par écrit, **au moins 6 mois** avant la manifestation à toutes les fédérations de l'IAU. Elles mentionneront les points suivants :

- Désignation, lieu et date de la manifestation
- Organisateur et adresse du Comité d'organisation
- délai d'inscription
- programme prévisionnel des compétitions
- précision quant au nombre d'équipes et de tireurs individuels par fédération
- informations spéciales

Des modèles de programmes de tir se trouvent en annexe.

105.2 **Au plus tard 3 mois** avant les compétitions, les fédérations devront s'inscrire auprès de l'organisateur

105.3 Le programme définitif doit être envoyé, 2 mois avant la compétition, aux fédérations engagées avec mention des points suivants :

- programme de tir
- horaire détaillé des compétitions
- liste nominative et définitive des équipes et individuelle
- montants des droits d'inscription
- distinctions, titres
- informations spéciales.

105.4 Les organisateurs doivent être en possession des listes des tireurs d'équipes et individuels, ces derniers dans l'ordre de leur engagement **au plus tard la veille** de la compétition. Ces listes devront être affichées publiquement par l'organisateur.

105.5 Les documents et autres informations (105.1 à 105.4) aux fédérations participantes doivent être transmis aux instances de l'IAU (EC et TK).

<b>106</b>	<b>Droits d'inscription</b>
------------	-----------------------------

106.1 Le droit d'inscription s'élève à 100 € (ou l'équivalent en devises étrangères) par tireur et par discipline pour les championnats du monde, Europe ou coupes du monde.

106.2 Lors des autres compétitions internationales, le droit d'inscription peut s'élever à 70 € (ou l'équivalent en devises étrangères).

106.3 Sont inclus dans le droit d'inscription les frais pour l'épreuve individuelle, l'épreuve par équipes, la finale et le contrôle contre le dopage.

<b>107</b>	<b>VIDE</b>
------------	-------------



<b>108</b>	<b>Résultats, Palmarès</b>
------------	----------------------------

- 108.1 Les résultats doivent être inscrits – au fur et à mesure du déroulement de la compétition – sur un tableau bien en vue des spectateurs.
- 108.2 A la fin de l'épreuve et dans un temps maximum de 30 minutes, le palmarès doit être présenté au Jury. Après signature du Jury et apposition du délai de réclamation, le palmarès sera affiché au panneau d'informations.
- 108.3 Des danettes ou boîtes seront disposées près de la salle de presse pour toutes les fédérations participantes ainsi que pour les officiels de l'IAU.
- A la fin du jour de compétition, les palmarès devront être distribués.
- 108.4 Les différentes nationalités seront écrites d'après les abréviations prévues par le CIO.

<b>109</b>	<b>Records</b>
------------	----------------

- 109.1 Les records du monde peuvent être obtenus lors de :
- Championnats du Monde
  - Championnats Continentaux
  - Coupes du Monde
- 109.2 Les records continentaux peuvent être obtenus lors de
- Championnats du Monde
  - Championnats Continentaux
  - Coupes du Monde
  - Coupes Continentales
- 109.3 Lors des Championnats du Monde, Continentaux et Coupes du Monde, deux (2) tireurs devront se soumettre au contrôle dopage de la manière suivante :
- Le premier du palmarès
  - Un tireur classé entre la 2<sup>ème</sup> et la 8<sup>ème</sup> place, ou le tireur ayant établi un record lors de cette épreuve. (position debout ou genou)
- 109.3 Lors des Coupes Continentales, les recordmen doivent passer au contrôle anti-dopage.
- 109.4 Les conditions d'homologations des records sont les suivantes :
- que les installations soient approuvées par l'IAU-TK
  - que l'arbalète, l'équipement et l'habillement du tireur aient fait l'objet d'un contrôle officiel avant le match
  - que le contrôle officiel du dopage effectué
  - que l'analyse du dopage doit être effectué par un laboratoire reconnu par le CIO
  - que les cibles de match aient été vérifiées par le Jury.
- 109.5 Après la compétition, les organisateurs sont tenus de communiquer rapidement à la commission technique (TK) de l'IAU la liste complète des classements et les résultats des contrôles de dopage. Les records seront homologués à partir de la réception de ces résultats. Les diplômes seront établis par la commission technique de l'IAU. La liste des différents records est détenue par l'IAU-TK.



## 110

## ANTI-DOPING

- 110.1 Définition du dopage :  
Le dopage est établi après une ou plusieurs infractions contre les règles de l'anti-dopage.
- 110.2 Responsabilité, connaissance :  
Les tireurs et entraîneurs doivent connaître les infractions à ne pas faire et connaître les méthodes ainsi que les substances figurant sur la liste des produits interdits.
- 110.3 Liste des produits interdits :  
Tous les produits figurant sur la liste WADA sont proscrits. Les nouveaux produits interdits entreront en vigueur 3 mois après leur parution.
- 110.4 Déclaration :  
Chaque tireur devra lors du passage au contrôle des arbalètes et équipements, signer la déclaration anti-dopage, qui portera à sa connaissance les règles à respecter.
- 110.5 Obligation :  
Chaque tireur doit s'assurer qu'aucun produit interdit ne se trouve dans son corps.
- 110.6 Suspension :  
Si un tireur est convaincu de dopage et suspendu dans une des épreuves ISSF, cette suspension prendra également effet dans les épreuves IAU.
- 110.7 La fin de suspension pour dopage ne peut être validée que par le Comité Exécutif de l'IAU
- 110.8 exceptions :  
Si un tireur peut fournir un dossier thérapeutique médical, le comité exécutif de l'IAU, peut étudier le dossier et laisser le tireur concourir dans une épreuve de l'IAU.
- 110.9 Le dossier médical n'est plus valable :  
- Lorsque la date du certificat médical est dépassée.  
- lorsque le tireur ne se tient pas aux dispositions prévues  
- lorsque le comité exécutif de l'IAU suspend le dossier

## 111

## Assistance (Coaching), Capitaine d'équipe

- 111.1 **Assistance (coaching)**
- 111.1.1 Le coaching, sous toutes ses formes, est interdit sur le pas de tir. Lors de la compétition, le tireur ne doit parler qu'aux arbitres ou à un membre du Jury.
- 111.1.2 Si un tireur désire quitter les pas de tir pendant la compétition, il devra mettre son arbalète en sécurité (corde détendue) et posée sur la table ou sur le sol.  
Le tireur devra demander à l'arbitre du pas de tir l'autorisation de quitter son emplacement et ce sans gêner les autres tireurs.
- 111.1.3 Si un officiel d'équipe désire parler à un tireur se trouvant sur la ligne de tir, il devra demander à un arbitre ou un Jury de prévenir le tireur en question afin qu'il puisse sortir du pas de tir.
- 111.1.4 L'usage de téléphones, Talkies-walkies ou appareils similaires entre le tireur et les dirigeants de sa fédération est interdit tant que le tireur se trouve sur le pas de tir.  
Tous les appareils de communication devront être coupés sur le pas de tir, exceptés les appareils servant au déroulement de la compétition.
- 111.1.5 Toute personne ne respectant pas ces règles, recevra un avertissement. Si l'infraction est renouvelée, deux (2) points seront déduits du résultat du tireur et la personne avertie devra s'éloigner du pas de tir.





## 111.2 Capitaine d'équipe

111.2.1 Un capitaine d'équipe doit être nommé. Il devra s'assurer que son équipe respecte les règles de sécurité et de compétition afin que la compétition se déroule sans incident. Le capitaine d'équipe peut également être tireur.

111.2.2 Les devoirs du capitaine d'équipe :

- inscription des participants
- **Annonce des tireurs gauchers**
- vérification des résultats
- obtention des informations officielles
- l'interlocuteur principal envers les organisateurs et les organes officiels de l'IAU.

## 112

## Infractions au règlement

112.1. Dans le cas d'une infraction au règlement ou aux ordres du directeur de tir ou du Jury, un tireur peut être sanctionné de la manière suivante:

112.2 Un avertissement, exprimé sous la forme d'un carton jaune montré au tireur, sans équivoque possible, sur lequel est écrit "**AVERTISSEMENT**" (WARNING). Cet avertissement doit être mentionné sur la feuille de match du tireur.

112.3 Une déduction de points sur le résultat total, exprimée sous la forme d'un carton vert, montré au tireur et sur lequel est écrit "**DEDUCTION**". Ce carton doit être montré **par le Jury** et consigné sur la feuille de match du tireur.

112.4.1 La disqualification est exprimée sous la forme d'un carton rouge montré au tireur **par le Jury**. Ce carton portera la mention "**DISQUALIFICATION**"

112.4.2 Dans le cas d'une disqualification d'un tireur pendant une finale, le tireur sera classé au dernier rang de la finale et tous ses coups devront être comptés zéro.

112.5 La taille des cartons devrait être de 70mm x 100 mm

**112.6.** Les infractions aux règles sont traitées uniquement par le Jury

**112.6.1.** Pour une infraction visible (arme, habillement, position, etc.) le tireur recevra d'abord un avertissement, afin de lui laisser la possibilité de corriger la faute. Chaque fois que c'est possible, l'avertissement doit être adressé au cours de la période d'entraînement ou pendant les tirs d'essai. Si la faute n'est pas corrigée dans un délai fixé par le jury, le tireur se verra retirer deux (2) points de son score. Si le tireur persiste encore, il devra être disqualifié.

**112.6.2.** Dans le cas d'infraction volontairement dissimulée, il y a lieu d'infliger une disqualification immédiate.

112.7 Un tireur qui gêne d'une manière anti-sportive un autre tireur, alors que ce dernier est en train de tirer, se verra déduire deux (2) points. En cas de récidive, le tireur devra être disqualifié.

112.8 Un tireur qui, lorsqu'on le questionne pour qu'il donne une explication au sujet d'un incident, donne délibérément de fausses indications se verra retirer deux (2) points. Si le cas est grave, le tireur sera disqualifié.

112.9 Un tireur qui manie une arbalète d'une façon dangereuse ou enfreint certaines règles de sécurité peut être disqualifié.

112.10 Si un tireur manipule frauduleusement ses cibles déjà tirées (visuel) ou non, un avertissement doit lui être donné. En cas de récidive, le tireur doit être disqualifié.



- 112.11 Si les arbitres ou le Jury considèrent qu'un tireur retarde sans nécessité la compétition avec l'intention d'obtenir un avantage déloyal, il lui sera infligé un avertissement.  
Pour toute faute commise ultérieurement, il y a lieu de déduire deux (2) points de son score.
- 112.12 Les infractions, pénalités, ratés (hors cible), coups répétés, suppléments de temps, fonctionnements défectueux, annulation de coups, etc.... doivent être clairement notés et consignés sur la feuille de match par le Jury.
- 112.13 Toutes les déductions du résultat doivent se faire dans la série où l'infraction a été commise.
- 112.14 Pour les déductions de points pour des fautes mineures (coup croisé, etc...), la déduction doit se faire sur la plus petite valeur de l'impact de la première série.

**113****Plaintes, recours, appel**

- 113.1 Si le règlement ne semble pas être respecté, le chef d'équipe ou de délégation peut immédiatement et oralement porter réclamation auprès du jury qui doit immédiatement prendre les mesures qui s'imposent si la plainte est justifiée

**113.2****Réclamations**

- 113.2.1 Si une infraction est constatée avec des témoins à l'appui, une réclamation est recevable en remplissant le formulaire adéquat et avec le dépôt de la somme 50 €.  
*Le formulaire est en annexe : N°505*
- 113.2.2 Le chef délégation ou son suppléant ne disposent au plus que de 20 minutes, après l'affichage officiel des résultats, pour déposer par écrit une réclamation auprès de la commission de classement
- 113.2.3 Les décisions du Jury quant à la valeur et le nombre d'impacts sur une cible sont définitifs et sans possibilité d'appel.
- 113.2.4. Des réclamations sur l'utilisation d'une arbalète ou ses équipements pourront encore être faites après le passage au contrôle des arbalètes et équipements.
- 113.2.5 Les réclamations sont traitées immédiatement sur place (dans la mesure du possible) par le Jury. Ce dernier fera connaître le moment où sa décision sera prise.
- 113.2.6 Le Jury fera connaître sa décision par voie d'affichage.

**113.3****Appel**

- 113.3.1 Pour faire appel d'une décision par le Jury, le Jury d'appel devra être saisi dans un délai ne dépassant pas trente (30) minutes après l'affichage de la décision du Jury.  
*Le formulaire est en annexe : N°505*
- 113.3.2 Le Jury d'appel prendra sa décision définitive après avoir consulté le Jury ou son représentant
- 113.3.3 Une nouvelle caution sera demandée pour faire appel d'une décision.
- 113.4 Les décisions du Jury et du Jury d'appel seront effectuées et seront exclues de toute action judiciaire ultérieure
- 113.5 Si l'appel n'est pas recevable, la caution versée ira au profit de l'IAU

201	MATCH 30 M & MATCH 10 M
-----	-------------------------

201 **Généralités**

201.1. Les règles communes (101-199) sont à observer, tant que lors d'une réunion technique précédant une compétition certaines règles pourraient être modifiées pour la circonstance uniquement.

202	Programme de Tir
-----	------------------

202.1 Lors de Championnats du Monde, Continentaux, Coupes du monde ou Continentales, les matchs se dérouleront de la manière suivante :

**202.2 Match 30 M**

30 coups "debout" - en 90 Minutes (1 H 30)  
30 coups "genou " - en 90 minutes (1 H 30)

202.2.1 Le total du match combiné se fera par addition des deux positions.

202.2.2 Ordre des positions "Debout" - "Genou"

202.2.3 Une pause de 30 minutes est à observer entre les deux positions.

**202.3 Match 10 M**

**40 coups « debout » - en 90 minutes (1 h 30)**

**202.4 Match 30 M & 10 M**

202.4.1 Les doubles participations sur une même distance sont interdites.

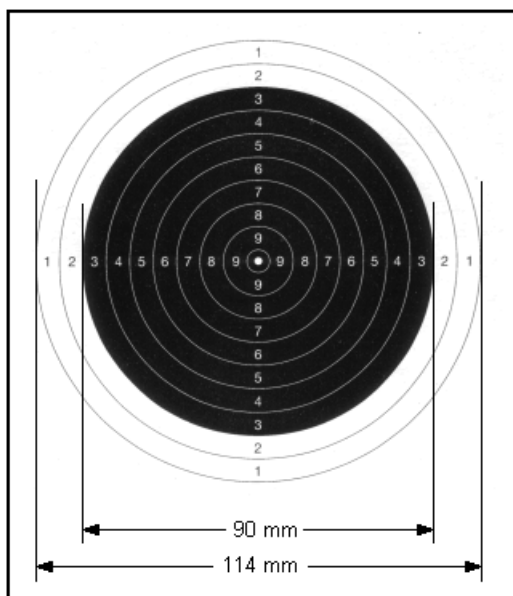
202.4.2 **Catégorie - tireurs U-23 (homme/femme) ou Senior peuvent s'engager dans la catégorie supérieur immédiate, mais leur résultat ne seront pris en compte que dans la catégorie choisie (individuelles et par équipes).**

202.4.3 Règlement des finales à voir en annexes (chapitre 400)

203	Cibles
-----	--------

203.1 **Arbalète match 30 M****Armbrust 30 M**

Ringwert	Ø mm
Innen-10	2,0 mm
10	6,0 mm
9	18,0 mm
8	30,0 mm
7	42,0 mm
6	54,0 mm
5	66,0 mm
4	78,0 mm
3	90,0 mm
2	102,0 mm
1	114,0 mm



taille de la cible: impression en noir sur fond blanc sur un carré de 200 x 200 mm de côté.

taille du visuel: 90 mm de diamètre

zones de la cible: 114 mm de diamètre avec 10 zones

espace entre les zones : = 6 mm

diamètre du 10 : = 6 mm

diamètre de la mouche (inner-ten) : = 2 mm

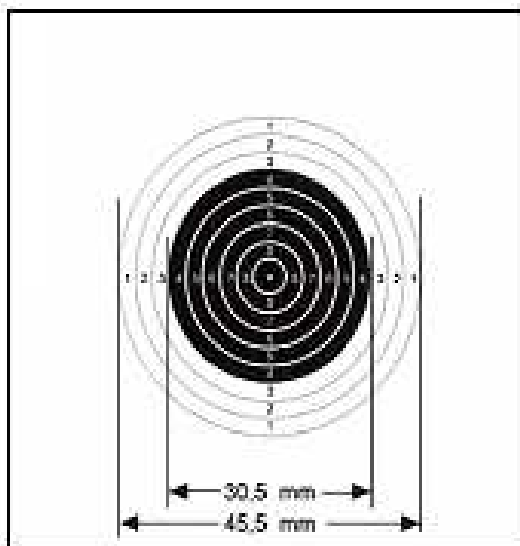
Épaisseur du cordon: 0,15 mm

Grammage du papier: carton satiné une face de 250 – 300 g/m<sup>2</sup>

### 203.2 cible Arbalète match 10 M

#### Armbrust 10 M

Ring	Ø mm
10	0,5mm
9	5,5mm
8	10,5mm
7	15,5mm
6	20,5mm
5	25,5mm
4	30,5mm
3	35,5mm
2	40,5mm
1	45,5mm



Taille de la cible: impression en noir sur fond blanc sur un carré de 100 x 100 mm de côté.

Taille du visuel: 30,5 mm de diamètre

Zones de la cible: 45,5 mm de diamètre avec 10 zones

Espace entre les zones : 2,5 mm

Diamètre du 10 = 0,5 mm

Mouche (inner-ten) l'impact ne doit pas toucher le cordon de la zone intérieure du 9.

Épaisseur du cordon: 0,15 mm

Grammage du papier: carton satiné une face de 250 – 300 g/m<sup>2</sup>

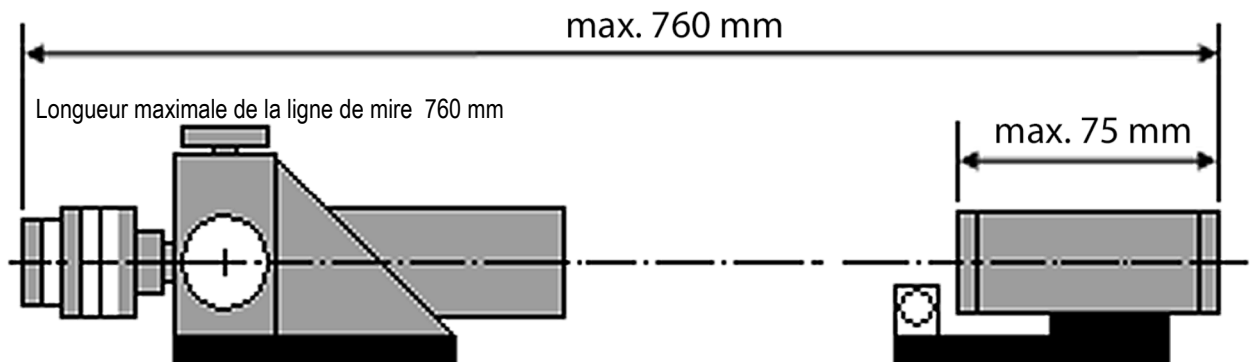
## 204

## Arbalètes &amp; Accessoires

204.1. Les arbalètes 30 M & 10 M doivent satisfaire aux conditions suivantes :

204.1.1 Ligne de mire de l'arrière du dioptré jusqu'à l'avant du porte guidon max. 760 mm

204.1.2 Longueur maximale du tunnel porte guidon 75 mm



204.1.3 Longueur maximale de la corde (détendue) 630 mm

204.2 **Accessoires**

204.2.1 Les télescopes sont interdit

204.2.2 Les rayons laser sont interdit

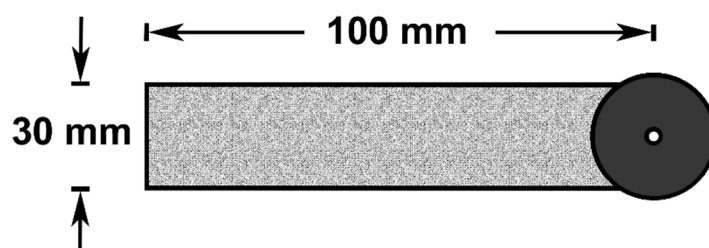
204.2.3 Les appareils électroniques, amplificateur de lumière sont interdit

204.2.4 Toute forme de dispositif de visée pouvant déclencher le départ du coup sont interdits.

204.2.5 Une (1) seule lentille correctrice pourra être utilisée pour l'œil directeur. Cette lentille pourra se trouver, soit sur le dioptré, soit sur le tireur (lunette). Ces dispositifs doivent pouvoir être contrôlés à tout moment par le Jury. Les autres lentilles ne devront pas être utilisées dans la ligne de visée.

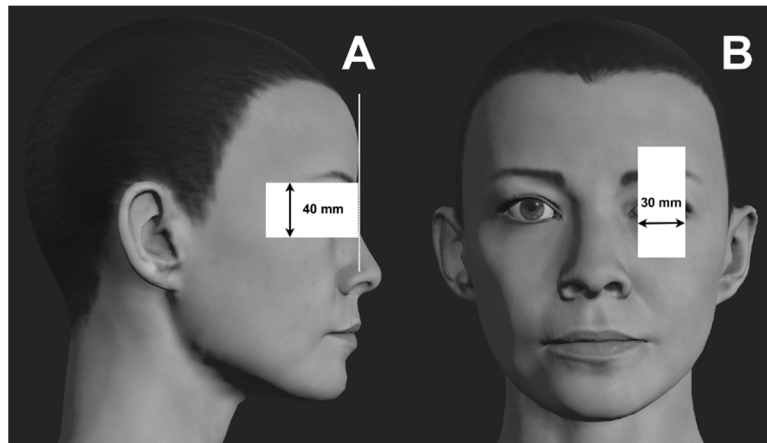
204.2.6 Une protection d'oreilles avec un dispositif de réception ou de reproduction du son n'est pas autorisée pour les tireurs.

204.2.7 Un cache œil peut être fixé sur l'arbalète ou sur le dioptré. Ce cache ne devra pas dépasser 30mm en hauteur ainsi qu'une longueur maxi de 100 mm. La dimension de 100 mm sera mesurée du centre de l'iris.



204.2.8 Les cache œil sur le tireur sont autorisés, mais fixé sur un chapeau, lunette de tir ou un bandeau frontal.

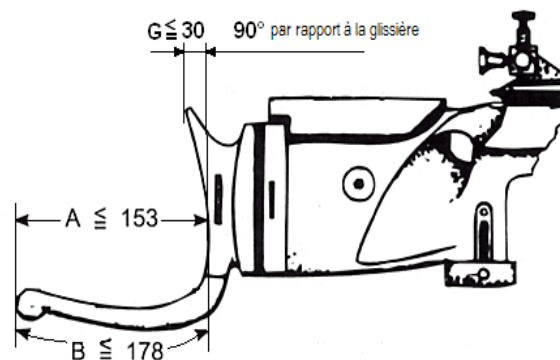
- A) Le cache œil de côté ne devra pas dépasser 40 mm en hauteur et ne peut dépasser la ligne du front du tireur  
 B) Le cache œil ne doit pas dépasser 30 mm en largeur



204.3

Match 30 M

Croquis d'un crochet



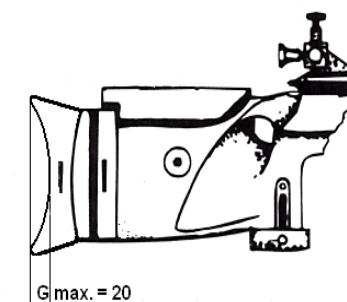
204.3.1 **A** La longueur du crochet ne doit pas dépasser 153 mm (A) depuis l'arrière d'une ligne perpendiculaire à l'axe et tangente à la partie la plus profonde qui repose normalement contre l'épaule.

204.3.2 **B** La longueur totale extérieure du crochet, suivant n'importe quelle courbure ou inflexion, ne doit pas excéder 178 mm.

204.3.3 **G** La courbure haute du crochet mesurée à son point le plus loin du creux de la plaque de couche ne doit pas excéder 30 mm

204.3.4 Une plaque de joue (busc) réglable est autorisée.

204.3 Match 10 M



**204.4.1 G** La profondeur de la plaque de couche est de 20 mm

Le décalage peut être parallèle à l'axe central de l'extrémité normale de la crosse ou l'ensemble de la plaque de couche peut être tourné autour de l'axe vertical.

**204.4.2** Le crochet est interdit

**204.4.3** Le poids maximal de l'arbalète 6,750 kg, pommeau inclus.

**205**

**Traits**

**205.1 Spécificités** : Les masses des traits 30 M & 10 M sont donné en mm

**Matériau** : Le matériau utilisé pour l'ensemble du trait est libre. Ce matériau doit être indéformable.

**Diamètre du trait** : Diamètre  $\geq 11,0$  mm

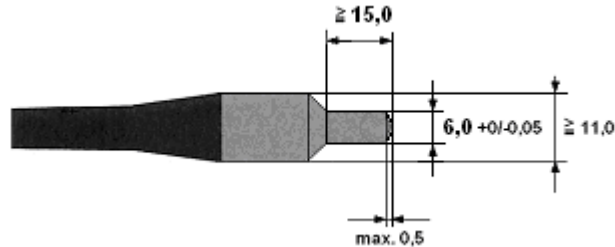
**Pointe du cylindre** : le bombage de la pointe du trait ne doit pas dépasser 0,5 mm

**Particularité** : la pointe du trait peut avoir un pas de vis, pour autant qu'il n'entrave pas la détermination exacte de l'impact.

**205.2 Match 30 M**

Diamètre de la pointe du trait : 6,0 mm  $+0/-0,05$

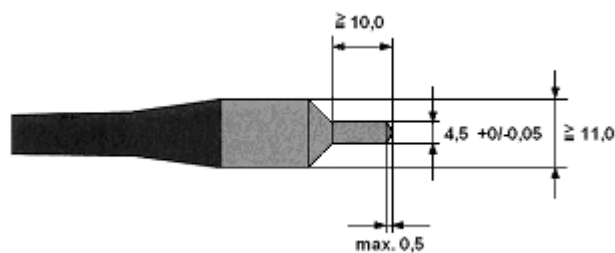
Longueur de la pointe du trait :  $\geq 15,0$  mm



**205.3 Match 10 M**

Diamètre de la pointe du trait : 4,5 mm  $+0/-0,05$

Longueur de la pointe du trait :  $\geq 10,0$  mm



**206****Positions de tir**

- 206.1** Généralités
- 206.1.1** Dans chaque position, la poignée pistolet – ou la main qui la tient – ne doit pas toucher le bras soutenant l'arbalète.
- 206.1.2** Le pied ne doit pas toucher la ligne de tir. Les exceptions devront être avalisées par le Jury.
- 206.1.3** Le tapis de sol doit être en matériau ferme et ne doit pas dépasser 12 mm en épaisseur. Ce tapis de sol ne doit pas être plié.
- 206.2** **Position "debout"**  
Le tireur ne doit avoir aucun appui supplémentaire que ses deux pieds sur le sol ou un tapis.
- 206.2.1** un pommeau (appui compensateur de hauteur) est autorisé
- 206.2.2** une bretelle de tir n'est pas autorisée
- 206.3** **Position "genou"**  
Le tireur ne peut être en contact avec le sol ou son environnement qu'avec une semelle, un genou et une pointe de pied.
- 206.3.1** une bretelle de tir (max.40 mm) est autorisée
- 206.3.2** le coude prenant appui sur le genou ne peut être placé plus de 100 mm en avant de la rotule, et de 150 mm à l'arrière de la rotule du genou.
- 206.3.3** il est interdit de coincer la veste entre le talon et les fesses.
- 206.3.4** deux coussins peuvent être utilisés ou un coussin et un rouleau de tir
- 206.3.5** dimensions maximum du coussin: 25 x 35 x 15 cm
- 206.3.6** dimensions maximum du rouleau : diamètre 18 cm, longueur 25 cm

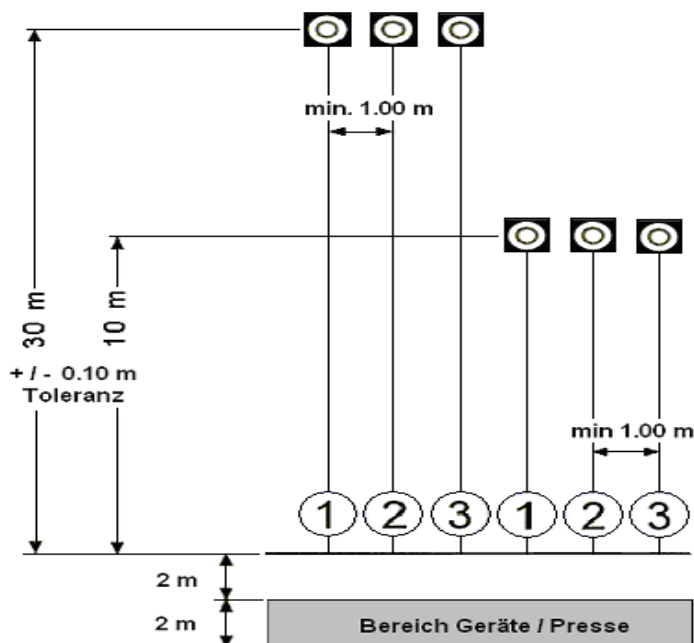
**207****Stands de tir**

- 207.1.** Les championnats mondiaux et continentaux ainsi que les coupes doivent se dérouler sur un stand de tir homologué par un délégué de l'IAU-TK. Le compte rendu (à remplir) d'homologation se trouve en annexe.
- 207.2** Poste de tir
- 207.2.1** Le plancher du poste de tir doit être stable et sans vibrations.
- 207.2.2** La ligne de tir doit être visiblement marquée sur le sol.
- 207.2.3** Une séparation sera établie entre les tireurs et les spectateurs.
- 207.2.4** Pour les médias, un couloir d'environ 2 mètres, selon possibilités, doit être aménagé derrière les tireurs.
- 207.2.5** La surface de la table de tir doit être solide afin de permettre le bandage de l'arc sans problème.
- 207.2.6** Le changement de la surface de la table de tir effectué par le tireur sans l'accord du Jury est interdit.



- 207.3** Hauteur des cibles
- 207.3.1** La hauteur des cibles par rapport au niveau du pas de tir doit être de 140 cm +/- 20cm
- 207.3.2** Chaque poste de tir doit posséder un numéro de poste bien visible par le tireur.
- 207.4** **Rameneurs**
- 207.4.1** Des rameneurs électriques et automatiques pouvant être commandés par le tireur doivent être installés.
- 207.4.2** Le support de cible doit être de préférence en bois avec une plaque de plomb au centre:
- 30 M: plaque de plomb épaisseur minimum de 3 cm et d'un diamètre de 9 cm  
 10 M: plaque de plomb épaisseur minimum de 2 cm et d'un diamètre de 5 cm
- Les cibles ainsi que les supports de cibles doivent pouvoir être changés aisément.

### 207.2.5 Plan de masse (stands de tir)



## 208

### Compétition

- 208.1** **Généralités**  
 Le déroulement des épreuves lors des championnats du Monde, Continentaux, Coupes du Monde et Continentales sera vérifié par l'IAU-TK
- 208.1.1** Le début des épreuves doivent être connues au plus tard la veille au soir.
- 208.1.2** Le programme de tir doit être terminé dans le temps prescrit, prolongé des éventuelles bonifications.
- 208.1.3** Le début et la fin du match devront être indiqués par la direction de tir. Les dix (10) et cinq (5) dernières minutes de tir seront annoncées.
- 208.1.4** Chaque interruption ou temps additionnel approuvé par le Jury doit être consigné sur les feuilles de match.



**208.1.5** Si un trait ne peut revenir au pas de tir avec le rameneur, le trait de rechange devra être utilisé immédiatement. Lors de ce changement de trait, un nombre de tirs d'essais illimité est autorisé mais sans avoir du temps de match supplémentaire.

Si le tireur ne dispose plus de trait de réserve, les cibles restantes seront validées (0) zéro.

**208.1.6** Pour les épreuves à 30 M, chaque tireur pourra disposer au maximum de un (1) fanion ou anémomètres.

- Ces derniers seront disposés de manière à ne pas gêner ou importuner les autres tireurs
- Ces dispositifs doivent être mis en place avant les essais.
- Pendant la compétition, on ne pourra plus sortir sur le champ de tir pour modifier le fanion.
- Au premier incident, le dispositif sera posé a terre immédiatement.
- Ces dispositifs ne peuvent être retirés qu'à la fin du tir.

## **208.2 Epreuves par Equipes**

L'épreuve par équipes comportera au maximum 3 séries.  
Les exceptions ne pourront être autorisées que par le Jury.

**208.2.1** L'installation de tir sera partagée en secteurs comprenant chacun autant de postes que d'équipes.

**208.2.2** La répartition des postes de tir des équipes sera identique dans chaque secteur.

**208.2.3** Le jury procédera au tirage au sort du premier secteur et sera reconduit pour les autres secteurs.

**208.2.4** Le tirage au sort sera connu au plus tard la veille de la compétition et ne sera valable que pour les Nations.

**208.2.5** Un poste de réserve pourra être conservé de chaque côté du stand par le Jury et en accord avec les organisateurs.

**208.2.6** Les fédérations sont ensuite chargées de la répartition nominative de leurs tireurs.

**208.2.7.** Les tireurs individuels participent au match par équipes et se qualifieront pour le match final. Le tirage au sort des postes par équipes sera prioritaire.

## **208.3. Epreuve individuelle**

Les meilleurs tireurs du tir par équipes à 30 M disputeront le jour suivant l'épreuve individuelle, ouverte au plus à un nombre égal au nombre de postes disponibles.  
Dans le cas où il y aurait plus de tireurs que de postes disponibles, un calcul a été mis sur pied afin de définir combien de tireurs par série pourront concourir le lendemain.

Symboles :

(/ = diviser, \* = multiplier, - = soustraire)

Etape 1 :

$100 / \text{nombre total de tireur} * \text{nombre de postes} = \text{pourcentage par série}$

Etape 2 :

$100 / \text{nombre postes} = \text{pourcentage par tireur}$

Etape 3 :

$\text{Pourcentage par série} / \text{pourcentage par tireur} = \text{nombre de tireur par série}$

**208.3.1.** En cas de panne de ciblérie, le dernier classé du match des équipes cèdera sa place.

**208.3.2** L'attribution nominative des postes du match individuel final incombe au Jury ou à l'aide d'un dispositif de tirage au sort la veille de l'épreuve.

**208.3.3** Afin d'améliorer la retransmission éventuelle d'une épreuve par les médias, la commission technique (IAU-TK) peut, en accord avec le Jury et les organisateurs, modifier le tirage au sort des postes de tir.



- 208.4 Cibles**  
La commission de classement sera la seule à connaître les séries de numérotation du paquet de cibles de chaque tireur.
- 208.4.1** Toutes les cibles doivent être numérotées. Le paquet entier est à remettre au tireur. Les cibles d'essais sont à marquer comme tel.
- 208.4.2** Le tireur est responsable de ses cibles : nombre, ordre correct de tir et contrôles des pictogrammes de la position. Les réclamations à ce sujet, pendant ou après la compétition ne seront pas acceptées.
- 208.4.3** Le changement des cibles doit se faire par le tireur. Le tireur est responsable en ce qui concerne l'ordre de tir de ses cibles.
- 208.4.4** Le support de cibles avec la plaque de plomb doit être changé dès que les impacts ne sont plus bien découpés et au plus tard lors du changement de position. Le changement de support pourra se faire par le tireur ou par les aides mis à disposition par l'organisateur.

<b>209</b>	<b>Direction de Tir, Greffiers</b>
------------	------------------------------------

- 209.1** Dans toutes les compétitions IAU, une direction de tir devra être mise en place.
- 209.2** Lors des compétitions IAU, des greffiers seront mis en place (en fonction des possibilités) et marqueront les points sur un tableau d'affichage bien en vue.
- 209.2.1** Le greffier garde les cibles et les remet exclusivement à une personne de la commission de classement.
- 209.2.2** L'organisateur (COL) devra fournir les greffiers.

<b>210</b>	<b>Coups d'essais</b>
------------	-----------------------

- 210.1** Les essais sont illimités avant le début du match ou d'une position.
- Si un tireur, après avoir débuté le match ou la position fait des tirs d'essais sans autorisation, il devra être disqualifié.
- Le Jury pourra décider de coups d'essais supplémentaires suite à une casse de matériel.

<b>211</b>	<b>Coups de match</b>
------------	-----------------------

- 211.1 Généralités**
- 211.1.1** Les positions "debout" et "genou" ne font qu'une seule épreuve (cibles de 1-60)
- 211.1.2** Les coups de match sont à effectuer dans l'ordre croissant de la numérotation vu qu'un seul coup par cible est autorisé.
- 211.1.3** Tout coup parti au cours du match avec ou sans trait sera compté. Un coup est considéré comme parti lorsque la tension de l'arc est libérée au moyen du dispositif de détente.
- 211.1.4** Les coups tirés avec un trait étranger ou défectueux seront comptés. Si un trait est défectueux, tous les coups tirés avant le constat de la défectuosité sont comptés.
- 211.1.5** Si la valeur d'un impact ne peut pas être déterminée avec précision (coup ovalisé, déformé, etc.) la valeur de l'impact sera mesurée à partir du centre de l'impact.
- 211.1.6** Dans le cas d'un ricochet arrivant sur une cible et que l'évaluation du coup ne peut pas être attribuée sans équivoque, le coup sera compté zéro.

- 211.2 Coup croisé**
- 211.2.1** Le tireur est obligé d'informer sans délai l'arbitre du pas de tir pour tout coup étranger arrivé sur sa cible.
- 211.2.2** Tous les coups croisés sont comptés (0) zéro.
- 211.2.3** Si un compétiteur tire un coup d'essai sur une cible d'essai voisine, aucune sanction n'est prévue.
- 211.2.4** Si un compétiteur tire un coup d'essai dans une cible de match voisine, il doit être pénalisé de deux (2) points
- La pénalité s'appliquera sur le coup de match de la plus basse valeur dans la série ou l'infraction a été commise.
  - Si le tireur fautif n'a pas encore commencé son match, la pénalité sera appliquée dans la première série de match.
- 211.2.5** Si la provenance de coups étrangers (coup en trop sur une cible), ne peut pas être déterminée, le coup de la plus haute valeur sera annulé.
- 211.2.6** Si un tireur reçoit un coup croisé confirmé et qu'il est impossible de déterminer quel est le sien, il doit être crédité de la valeur du meilleur impact déterminé.
- 211.2.7** Si un coup étranger sur une cible est identifié et confirmé par un arbitre, ce coup devra être annulé sur la cible et noté sur la feuille de match.
- 211.3 Coups tirés en dehors du temps de tir imparti**
- 211.3.1** Tout coup tiré avant le début du match sera sanctionné de deux (2) points sur sa première cible de match.
- 211.3.2** Tout coup tiré après l'expiration du temps imparti sera compté (0) zéro.
- 211.4 Coups de match en trop**
- 211.4.1** Si dans une épreuve ou une position un tireur tire plus de coups qu'il n'en est prévu au programme, le(s) coup(s) en trop doit être annulé sur la dernière(s) cible(s) de compétition.
- 211.4.2** Si le (s) coup(s) ne peut être identifié, le(s) meilleur(s) coup(s) doit être annulé.
- 211.4.3** Le tireur doit également être pénalisé par la déduction de deux (2) points pour chacun des coups excédentaires tirés, à déduire du coup ( ) le moins bon de première série.
- 211.5 Coups de trop sur une cible**
- 211.5.1** Si un tireur tire sur une de ses cibles de match plus de coups qu'il n'en est prévu par le programme de l'épreuve,
- il ne doit pas être pénalisé pour les deux (2) premiers incidents de ce genre.
  - A partir du troisième impact mal placé au cours de l'épreuve et pour chacun des suivants il sera pénalisé de deux (2) points pour chacune des erreurs.
  - Il devra également tirer en moins le nombre de coups correspondant sur une des cibles suivantes. La déduction se fera dans la série ou l'incident a eu lieu.
- 211.5.2** Pour compter les points dans cette situation, on reportera la valeur des coups excédentaires vers les cibles comportant un nombre de coups inférieur au nombre prévu pour ramener ainsi chaque cible au nombre total normal de coups.
- 211.5.3** Si l'ordre réel des coups à transférer ne peut être établi clairement à l'aide des notes du greffier, les coups dont la valeur est la plus faible doivent être transférés vers les cibles suivantes et les coups de la plus grande valeur vers les cibles en tête, de sorte que le tireur ne retire aucun profit de la comparaison des séries en cas de barrage.

## 212

## Evaluation des points

- 212.1 Le décompte des points (match & finale) est effectué exclusivement par la commission de classement. Le Jury pourra intervenir à tout moment.
- 212.2 Les impacts sont crédités de la plus haute valeur de la zone ou des cercles de la cible qu'ils déchirent. Quand le cercle délimitant deux zones est touchée par la partie cylindrique de la pointe du trait (tangent), le coup doit être crédité du point supérieur des deux zones.
- 212.3.1 La valeur des coups litigieux doit être déterminée à l'aide d'une jauge approuvée par l'IAU-TK. L'utilisation de la jauge doit être mentionné sur le carton correspondant.
- 212.3.2 La jauge ne pourra pas être introduite une deuxième fois dans un impact déjà jaugé.
- 212.4 Les jauges doivent convenir aux normes suivantes

	10 M	30 M
Diamètre extérieur	15,30 mm / -0,05 mm	17,90 mm / -0,05 mm
Diamètre de l'axe	4,50 mm / +0,05 mm	6,00 mm / +0,05 mm

## 213

## Matériels défectueux

- 213.1.1 En cas de défectuosité d'arme ou de trait, le tireur doit cesser immédiatement son tir et en informer la direction de tir qui statue sur le bien fondé de celle-ci.
- 213.1.2 Seuls les défauts visibles sont admis comme tels.
- 213.1.3 Si la défectuosité est reconnue, le jury autorise une interruption qui ne doit pas excéder 20 minutes (au total si plusieurs interruptions). La durée de l'interruption doit être inscrite par le jury sur la feuille de match.
- 213.2.1 Si un tireur doit interrompre son tir pendant plus de trois (3) minutes consécutives (sauf trait défectueux) sans qu'il en soit responsable, il peut demander un temps de tir supplémentaire égal à celui de l'interruption.
- 213.2.2 Si un tireur est stoppé pendant plus de cinq (5) minutes consécutives (sauf trait défectueux) sans qu'il en soit responsable, il peut demander un temps supplémentaire égal à celui de l'interruption et il a droit à un nombre illimité d'essais.
- 213.2.3 En cas de **défectuosité de l'arbalète**, le tireur a droit – avant la reprise des tirs de match – à des tirs d'essais en nombre illimité et à une bonification de temps fixée par le Jury.
- 213.2.4 En cas de **trait défectueux**, le tireur a droit – avant la reprise des tirs de match – à des tirs d'essais supplémentaires en nombre illimité.  
Le trait défectueux sera retiré par le Jury et ne sera rendu au tireur concerné qu'à la fin de l'épreuve.

## 214

## Contrôle des arbalètes et équipements

- 214.1 Chaque tireur devra passer au contrôle de l'arme et des équipements. Il portera également les vêtements qu'il compte porter lors du match. Les contrôleurs vérifient si les armes et équipements sont conformes aux règles en vigueur.
- 214.2 Les arbalètes contrôlées, équipements et accessoires doivent être marqués (pastilles). Les feuillets pour le contrôle se trouvent en annexe.
- 214.3 Les arbalètes et équipements contrôlés ne sont pris en compte que pour la compétition pour laquelle ils ont été vérifiés.

- 214.4 Les arbalètes, contrôlées avant la compétition ainsi que les équipements, pourront être contrôlés à nouveau pendant ou après le match.
- 214.5 Sont inclus dans le poids maximal d'une arbalète, le cale main, le pommeau et les éléments de visée.
- 214.6 Avant le début de la compétition, le Jury examinera les instruments de mesures.
- 214.7 Pour les vêtements de tir, le règlement ISSF sera appliqué.

<b>215</b>	<b>Catégories d'âge, Titres, distinctions</b>
------------	---

- 215.1 Tableau : Match 10 M & Match 30 M

For all IAU Match Competitions										
Classes	Competition					Titles and Awards				
	Maximum per Nation		Minimum per Class			Individual			Team	
	Individual	Team	Individual	Team	Nations	Standing	Kneeling	Combination	Standing	Combination
<b>10 M</b>										
Men	6	2	8	4	3	1 - 3			1 - 3	
Women	6	2	8	4	3	1 - 3			1 - 3	
U23 men	6	2	8	4	3	1 - 3			1 - 3	
U23 women	6	2	8	4	3	1 - 3			1 - 3	
Seniors	6	2	8	4	3	1 - 3			1 - 3	
<b>30 M</b>										
Open Class		2		4	3					1 - 3
Men	6		8		3	1 - 3	1 - 3	1 - 3		
Women	6		8		3	1 - 3	1 - 3	1 - 3		
U23	6	2	8	4	3	1 - 3	1 - 3	1 - 3		1 - 3
Seniors	6	2	8	4	3	1 - 3	1 - 3	1 - 3		1 - 3

- 215.2 **Chaque fédération peut inscrire deux (2) équipes dans chaque catégorie d'âge.**  
Exception : lors de Coupes du Monde, Coupes continentales et matchs internationaux, plusieurs équipes peuvent être inscrites dans chaque catégorie d'âge.
- 215.3 Une équipe est constituée de trois membres de la même fédération.
- 215.4 Si une fédération ne peut composer une équipe, elle peut toujours engager ses tireurs dans l'épreuve individuelle.
- 215.5 Les Titres et distinctions ne seront attribués que si le nombre minimum de participants par catégorie ont disputé l'épreuve.
- 215.6 Les tireurs qui, lors de l'année de la compétition ne fêteront pas leurs 23 ans, seront classés dans la catégorie U-23.
- 215.7 **Les tireurs qui, lors de l'année de la compétition ne fêteront pas leurs 45 ans, seront classés dans la catégorie Senior.**



216

Egalité de points, Barrages

**216.1 Sores individuels égaux**

Les égalités seront départagées par :

- le score le plus élevé dans la dernière série de 10 coups tirés, en remontant par séries de 10 coups jusqu'à ce que l'égalité disparaisse
- le plus grand nombre de 10, de 9, de 8, etc.
- le plus grand nombre de "mouches"
- s'il subsiste des égalités, le même classement sera attribué

**216.2 Scores égaux par équipe**

Les scores égaux par équipe doivent être départagés en totalisant les résultats de tous les membres de l'équipe, puis en appliquant la règle 216.1

**217****Règles de sécurité.**

217.1 Les différentes règles de sécurité Nationales édictées sont à respecter.

217.2 Bandage de l'arc.

L'arc de l'arbalète ne doit **PAS** être bandé avant que le trait ne soit retiré de la cible. Les infractions à cette règle seront traitées par l'article 112.6.2.

217.3 Support (trépied)

Un trépied, pour poser l'arbalète entre les coups, est interdit pour des raisons de sécurité.

217.4 Des dispositifs spécifiques au bandage de l'arc (supports spéciaux ou chaise) sont autorisés. Ces dispositifs ne devront pas gêner les tireurs voisins. En aucun cas, l'arbalète pourra être posé sur le support.

217.5 La pose du trait devra se faire avec l'arbalète en direction de la cible. Cette pose du trait ne pourra pas se faire avec l'arbalète en place sur le dispositif (217.4)

*Voir annexe 502.*

**401****FINALES****Généralités**

401.1 Les règles générales (101-199) ainsi que les règles spécifiques (201-299) sont à respecter.

401.2 La qualification pour la finale doit être obtenue après le match complet et d'après les règles spécifiques en vigueur.

401.3 Les huit premiers du match de qualification participeront à la finale.

Si deux (2) ou plusieurs tireurs classés à égalité à la 8<sup>ème</sup> place ne peuvent pas être départagés ou si plus de huit tireurs ont obtenu le score maximum lors du match de qualification, il y a lieu de les laisser accéder à la finale.

401.4 Pour la finale à 30 M, les fanions et anémomètres doivent être placés avant le temps de préparation.

**402****Présence au pas de tir, minutage**

402.1 Les capitaines d'équipe sont responsables de présenter leurs tireurs au stand et au Jury au moins 20 minutes avant l'horaire de départ prévu pour la finale. Les tireurs devront être prêts et munis de tout l'équipement nécessaire pour la finale. Ils devront être habillés et munis seulement de l'équipement de tir nécessaire.

402.2 Minutage :

	<b>10 &amp; 30 Mètres</b>
Début du minutage	13,5 Min.
Préparation & présentation	3,0 Min.
Essais	10,0 Min.
Pause	0,5 Min.

<b>403</b>	<b>Début de la finale, postes de tir</b>
------------	--

- 403.1 L'horaire de départ est fixé par le commandement "**CHARGEZ**" pour le premier coup de match. Cet horaire doit être explicitement mentionné dans le programme officiel de la compétition. Tout délai doit être annoncé et affiché sur le stand de la finale.
- 403.2 Tout finaliste qui n'est pas présent à son poste et prêt à tirer au début de l'horaire de départ est automatiquement classé à la dernière place de la finale et n'est pas autorisé à participer à celle-ci.
- 403.3 Les postes seront affectés en fonction du classement de qualification.

Postes de tir	1	2	3	4	5	6	7	8
Classement	1°	2°	3°	4°	5°	6°	7°	8°

<b>404</b>	<b>Cibles</b>
------------	---------------

404.1 **Arbalète Match**

- Chaque finaliste aura 2 cibles d'essai.
- Chaque finaliste aura 10 cibles de match numérotées.
- Lors de la finale un (1) coup sera tiré par cible.

<b>405</b>	<b>Résultats</b>
------------	------------------

- 405.1 Dans toutes les finales, le résultat final sera l'addition du match de qualification et de la finale. Les deux résultats apparaîtront sur le palmarès officiel.
- 405.2 Lors des finales, l'évaluation des impacts se fera sur le pas de tir.
- 405.3 La valeur des coups sera exprimée en points entiers, si nécessaires en utilisant les jauges homologuées par l'IAU – TK.
- 405.4 Les réclamations éventuelles seront traitées immédiatement par le Jury. La décision par ce dernier sera définitive.
- 405.5 Sur un tableau bien en vue des tireurs et des spectateurs doivent figurer les résultats du match de qualification, la valeur des coups de la finale ainsi que le résultat final de l'épreuve.

<b>406</b>	<b>Déroulement de la finale</b>
------------	---------------------------------

- 406.1 Tous les commandements seront donnés en anglais.
- 406.2 Les 3 minutes de préparation commence avec le commandement "**DEBUT DES 3 MINUTES DE PREPARATION**". Avant et durant la préparation, les tireurs à leur poste de tir, peuvent manipuler leurs arbalètes, tirer à sec et effectuer des tenues et des visées.
- 406.3 À la fin temps de préparation, l'arbitre donne le commandement suivant:

**"10 MINUTES DE TIRS D'ESSAIS TIREZ"**





Les essais pourront être tirés en nombre illimité. L'arbitre prévient 30 secondes avant la fin du temps imparti en annonçant **"30 SECONDES"**

- 406.4 A la fin du temps imparti pour les essais, le commandement **"STOP"** est donné suivi d'une pause de 30 secondes. Les tireurs installent et envoient la première cible de match.
- 406.5 La finale comprend 10 coups tirés successivement selon les commandements et la procédure suivante
- "CHARGEZ"**
- Après ce commandement, le tireur bande son arbalète, met le trait en place et épaule son arme.
- "ATTENTION 3 – 2 – 1 TIREZ"**
- Le temps de tir de 75 secondes débute avec le signal "TIREZ"
- "STOP"**
- Ce commandement "STOP" est donné après le dernier coup et au plus tard à la fin des 75 secondes. La dernière seconde doit coïncider avec le commandement "STOP"
- Le tireur ramène sa cible après le commandement "STOP", retire le trait. Après l'évaluation définitive du coup, le tireur met en place la cible suivante et envoie son rameneur.
- 406.6 Après l'évaluation immédiate et définitive ainsi que l'annonce du résultat de chaque coup, le processus sera répété jusqu'au bout des 10 coups de la finale.
- 406.7 Chaque coup tiré avant "TIREZ" ou après "STOP" sera compté (0) zéro.
- 406.8 Si un tireur tire plus d'un coup pendant le temps imparti, ces coups seront comptés zéro (0).
- 406.9 Les exercices de visée entre les commandements "STOP" et "CHARGEZ" sont autorisés, à condition que l'arc ne soit pas bandé.

<b>407</b>	<b>Egalités, barrages</b>
------------	---------------------------

- 407.1 Les résultats du match de qualification et de la finale seront additionnés et donneront le classement.
- 407.2 En cas d'égalité **entre la 1<sup>ère</sup> et la 3<sup>ème</sup> place**, les ex-aequo tireront coup par coup, jusqu'à ce que l'égalité disparaisse. La procédure sera la suivante :
- les tireurs ex-aequo restent à leur poste de tir.
  - les autres tireurs posent leur arbalète en sécurité et quittent leur poste de tir.
  - La finale continuera sans coups d'essai supplémentaire d'après la règle 406.5.
  - Après l'évaluation immédiate et définitive des coups, la procédure sera poursuivie jusqu'à ce que l'égalité disparaisse.
- En cas d'égalité entre la **quatrième (4<sup>ème</sup>) et la huitième (8<sup>ème</sup>)** place, le classement se fera en considérant la série de la finale comme "dernière série" de la compétition.

<b>408</b>	<b>Incident matériel</b>
------------	--------------------------

- 408.1 Les incidents de trait ne seront pas reconnus en finale. Si un trait ne revient avec le rameneur, le tireur devra immédiatement utiliser le trait de réserve sans coup d'essai.
- 408.2 Dans le cas d'un mauvais fonctionnement admissible d'arbalète, le tireur peut réitérer le coup non tiré et cela deux (2) fois durant la finale (barrage(s) inclus) à condition qu'il ait pu réparer ou échanger son arbalète dans les cinq (5) minutes après la reconnaissance du défaut.
- Si un défaut d'arbalète survient, la procédure sera la suivante :
- tous les coups tirés avant cet instant seront décomptés



- tous les tireurs cessent la compétition mais restent à leur poste
- le tireur victime répare ou échange son arbalète
- Dès la réparation ou échange effectué
- Tous les tireurs disposeront de 5 minutes pour des essais en nombre illimité

408.3.1 Quand une **panne de cible en finale** survient la procédure suivante est à appliquer:

- Tous les coups tirés avant cet instant sont comptés.
- Tous les tireurs cessent la compétition mais demeurent à leur poste
- Le tireur victime gagne le poste de remplacement
- Dès l'installation du tireur terminée à son nouveau poste, tous les tireurs disposeront de cinq (5) minutes pour des essais en nombre illimité.
- Immédiatement après et à l'issue d'une pause de 30 secondes, Le tireur victime et dans le cas d'un tir complémentaire effectuera son tir au commandement "CHARGEZ"
- A l'issue de cet éventuel tir, la finale reprendra au commandement "CHARGEZ"

408.3.2 Quand une **panne de toute la ciblerie** en finale survient, la procédure suivante est à appliquer:

- Tous les coups seront comptés comme un sous total
- Quand le mauvais fonctionnement est réparé et qu'il est possible de continuer dans un délai inférieur à 1 heure, la finale sera poursuivie
- Après l'installation des tireurs, un temps maximum est accordé :

A l'arbalète 30 M 10 minutes  
A l'arbalète 10 M 5 minutes

- Pour des essais en nombre illimités
- Immédiatement après et à l'issue d'une pause de 30 secondes, la finale reprendra au commandement "CHARGEZ"

Si l'interruption ne peut pas correctement permettre la suite de la finale avant une heure, le sous total enregistré sera pris comme total final de la compétition.

## ANNEXES

### INDEX

<b>502</b>	<b>Dessin</b>		
	<b>502.1</b>	<b>Pose du trait autorisé</b>	217.5
	502.1.1	Position debout	
	502.1.2	Position debout	
	502.1.3	Position genou	
	502.1.4	Position genou	
	<b>502.2</b>	<b>Pose du trait interdit</b>	217.5
	502.2.1	Position debout	
	502.2.2	Position genou	
<b>503</b>	<b>Formulaire Doping</b>		
	503.1	Déclaration anti-doping – Allemand	110.4
	503.2	Déclaration anti-doping – Anglais	110.4
		Déclaration anti-doping - Français	
<b>504</b>	<b>Formulaire Contrôle</b>		
	504.1	Rapport de conformité du stand	207.1.1
	504.2	Contrôle Arbalète & Accessoires	214.2.
<b>505</b>	<b>Formulaire Réclamation &amp; Appel</b>		
	505.1	Réclamation Français	113.2.1
	505.2	Réclamation Anglais	113.2.1
	505.3	Appel Français	113.3.1
	505.4	Appel Anglais	113.3.1
<b>506</b>	<b>Annonces</b>		
	506.1	Annonce Français / 10m	
	506.2	Annonce Français / 30m	
	506.3	Annonce Anglais / 10m	
	506.4	Annonce Anglais / 30m	
	506.5	Annonce Français / 10m	
	506.6	Annonce Français / 30m	
<b>507</b>	<b>Compétition</b>		
	507.1	Organigramme / Cahier des charges	
	507.2	Plan de tir provisoire	

## 502 DESSINS

### 502.1.1 Pose du trait autorisé, quand l'image montre l'arbalète en direction de la cible



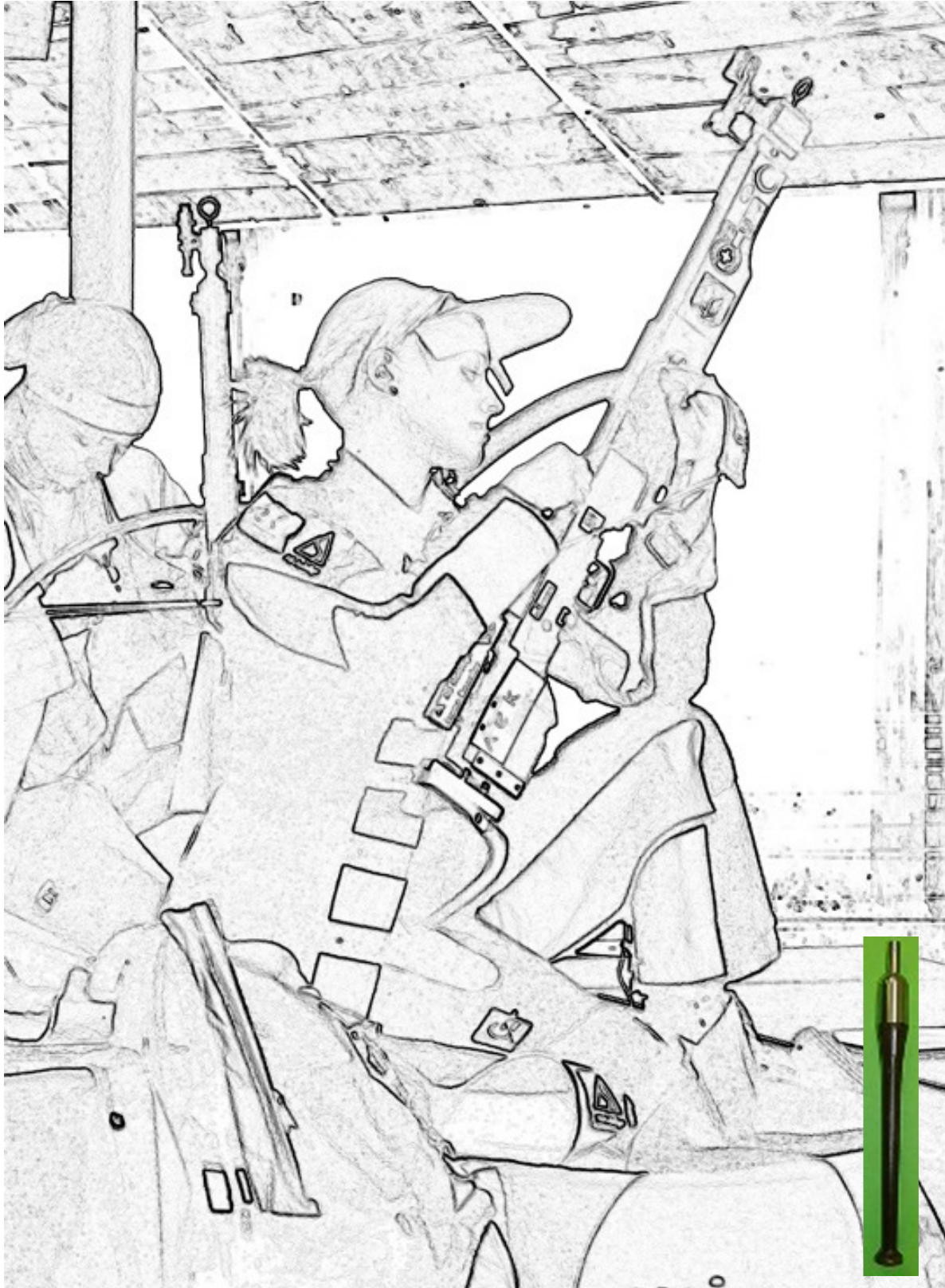
502.1.2 **Pose du trait autorisé,**  
quand l'image montre l'arbalète en direction de la cible



502.1.3 **Pose du trait autorisé,**  
quand l'arbalète est posée sur la table devant le tireur et en direction de la cible



502.1.4 **Pose du trait autorisé,**  
quand l'arbalète est dirigée vers la cible.



502.2.1 **Pose du trait interdit,**  
quand l'arbalète repose sur un dispositif de bandage d'arc





502.2.2 **Pose du trait interdite,**  
quand l'arbalète n'est pas en direction de la cible.



**503.1****ANTI-DOPING ERKLÄRUNG**

vom Wettkämpfer ergänzt und unterzeichnet

Vorname:

Blockschrift

Nachname:

Blockschrift

Nationalität:

Blockschrift

Geburtsdatum:

1. Ich erkläre hiermit, dass mir die Bestimmungen und Strafen bekannt sind, die für offizielle Wettkämpfe der IAU zur Bekämpfung des Dopings in Kraft sind. Ich erkläre mein Einverständnis, mich den Doping Kontrolluntersuchungen zu unterziehen, die Ergebnisse solcher Untersuchungen anzunehmen und die entsprechenden Vorschriften in ihrer jeweils gültigen Form zu jeder Zeit einzuhalten.
2. Ich erkläre mein Einverständnis, dass jeder Streit, der zwischen mir und der IAU entsteht und nicht freundschaftlich erledigt werden kann, und der nach Ausschöpfung der Verfahrensvorschriften die in den IAU-Regeln vorgesehen sind, offen bleibt, endgültig durch ein Schiedsgericht entschieden werden soll, welches in Übereinstimmung mit den Statuten und Regeln des Schiedsgerichtes für Sport in Lausanne (CAS) zusammengestellt wird, unter Ausschluss der Anrufung ordentlicher Gerichte. Die Parteien verpflichten sich, die erwähnten Statuten und Regeln zu beachten, die Entscheidung anzunehmen und ihre Durchsetzung in keiner Weise zu behindern.

Ort, Datum:

Unterschrift:

bei Minderjährigen der gesetzlichen Vertreter

**503.2 ANTI-DOPING DECLARATION**

To be completed and signed by competitor

First Name:

-----  
please print

Last Name:

-----  
please print

Nationality:

-----  
please print

Date of Birth:

1. I hereby confirm that I am aware of the regulations and penalties in force for the official competitions of the IAU relating to the fight against doping. I agree to submit to the doping control tests, to accept the results of such tests and to abide by the respective regulations in their prevailing form at any given time.
2. I agree that any dispute arising between myself and the IAU which cannot be settled amicably and which remains once the procedures provided for in the IAU regulations have been exhausted, shall be settled finally by a tribunal composed in accordance with the statute and regulations of the Court of Arbitration for Sport, Lausanne, Switzerland, to the exclusion of any recourse to ordinary courts. The parties undertake to comply with the said statute and regulations, accept the award rendered and in no way hinder its execution.

Place and Date:

Signature:

-----  
In case of minor age, signature of legal representative

**503.****ANTI-DOPING DECLARATION**

A remplir et signer par le tireur

**Nom & Prénom :**

-----

**Nationalité :**

-----

**Date de naissance:**

-----

- 1 Je reconnais avoir pris connaissance de la réglementation et des sanctions en vigueur dans les compétitions officielles de l'IAU en ce qui concerne la lutte contre le dopage. Je donne mon accord pour me soumettre aux tests de contrôle de dopage, accepter les résultats de ces tests, me soumettre au règlement concerné sous la forme en vigueur à tout moment donné.
  
- 2 J'accepte que tout litige survenant entre moi-même et l'IAU, lequel ne pourrait être réglé à l'amiable et subsisterait après toutes les procédures prévues par les règlements de l'IAU, soit tranché définitivement par un tribunal constitué conformément aux Statuts et Règlements du Tribunal Arbitral du Sport de Lausanne, à l'exclusion de tout recours à des tribunaux ordinaires. Les parties s'engagent à se conformer aux dits Statuts et Règlements et à se soumettre de bonne foi à la sentence qui sera rendue et à ne pas entraver son exécution.

**Lieu et date:**

-----

**Signature:**

-----

**Pour les mineurs,  
Signature de son représentant légal:**

## 504.1 CONFORMITE DES STANDS – RAPPORT

Arbalète – stand de tir:

Match		30 M		10 M		Absent
		côtes	Ist	côtes	Ist	
1	Distance de tir	30 m ± 0,1 m		10 m ± 0,1 m		
2	Ligne de tir au sol	visible		visible		
3	Hauteur de cible	1,4 m ± 0,2 m		1,4 m ± 0,2 m		
4	Espace entre les postes	Min. 1,0 m		Min. 1,0 m		
5	Numérotation des postes	visible		visible		
6	Profondeur trappe	Min. 4,0 m		Min. 4,0 m		
7	Table de tir	stable		stable		
8	Séparation - tireur-spectateur					
9	Rameneur					
10	Plomb / Plaque (épaisseur)	9 cm / 3 cm		5 cm / 2 cm		
11	Dispositifs - bandage de l'arc					
12	Eclairage					
13	Pendule	visible		visible		
14	Stand-finale (1-8-1) (1-8-1-8-1)	installé		installé		
15	Numérotation - postes finales	visible		visible		
16	Sécurité					
17	Salle contrôle équipements	disponible		disponible		
18	Balance			1-7 kg		
19	Rigidité - veste de tir	ISSF		ISSF		
20	Chevauchement bords veste	ISSF		ISSF		
21	Epaisseur - vestes de tir	ISSF		ISSF		
22	Outil pour les chaussures	ISSF		ISSF		
23	Mètre					
24	Outil de contrôle des traits	disponible		disponible		
25	Protocoles de calibration	disponible		disponible		
26	Salle contrôle des points	disponible		disponible		
27	Jauges	vérifié		vérifié		
28	Loupe	disponible		disponible		



Match		30 M		10 M		Absence
		Devrait être	Ist	Devrait être	Ist	
29	Vestiaires	disponible		disponible		
30	Consigne des arbalètes	disponible		disponible		
31	Infirmierie	disponible		disponible		
32	Salle -comptage des points	disponible		disponible		
33	Bureau de l'IAU	disponible		disponible		
34	Local contrôle anti-dopage	disponible		disponible		

Remarques:

Dans tous les cas, l'organisateur devra fournir les éléments absents au plus tard au début des compétitions.

Les signataires attestent que les installations contrôlées sont bien conformes aux normes édictées par l'IAU

Lieu / Date:

**Pour l'organisateur:**

**Pour l'IAU:**



## 504.2 Arbalète- et Contrôle des équipements de tir

Nom: .....

Pays: .....

10 M Arbalète		30 M Arbalète		Vêtements de tir	10M	30M
Marque		Marque		Veste de tir		
Fabr. N°		Fabr. N°.		Pantalon de tir		
Poids total 6.75 kg accessoires inclus		Largeur de la bretelle de tir 40 mm		Chaussures		
Système de visée 760 mm		Système de visée 760 mm		Gant		
Tunnel porte guidon 75 mm		Tunnel porte guidon 75 mm		Casquette / cache-oeil		
Visée		Visée				
Longueur de corde 630 mm		Longueur de corde 630 mm				
Plaque de couche		Plaque de couche				
Trait D = 4.5mm; L = 10 mm		Trait D = 6 mm; L = 15 mm				
		Coussin 25 x 35 x 15 cm				
		Rouleau D = 18 cm; L = 25 cm				

1. Contrôle:	Signature:	Remarque:
2. Contrôle:	Signature:	
Contrôle après match:	Signature:	Date:

**505.1 RECLAMATION****C A P I T A I N E D ' E Q U I P E**Pays:  
.....Nous produisons une réclamation pour :  
.....  
.....

Et déposons la somme de € 50,

Nom et signature:  
.....  

---

**D I R E C T E U R D E T I R / J U R Y**

Certifie avoir reçu la caution

/

Date:

heure:

Non et signature:  
.....  

---

**J U R Y**Décision du Jury:  
.....  
.....  
.....  
.....Pour le Jury:  
.....

Date:

Heure:  
.....  

---

La caution de € 50, a été rendue:

**OUI****NON**Signature capitaine d'équipe:  
.....Signature Jury:  
.....





**505.2 PROTEST**

**TEAM LEADER**

**Federation:**

**We raise objection to**

and deposit the fee of € 50.--

**Name and Signature:**

---

**SHOOTING RANGE OFFICER / JURY**

Form received

/

**Date:**

**Time:**

**Name and Signature:**

---

**JURY**

**Decision of the Jury:**

**For the Jury:**

**Date:**

**Time:**

---

The fee of € 50.-- was refunded:

**YES**

**NO**

**Signature Team Leader:**

**Signature Jury:**

**505.3 APPEL****CAPITAINE D'EQUIPE**Pays:  
.....**Nous faisons appel de la décision du Jury - Décision**  
.....  
.....

Et déposons la somme de € 50.--

Nom et signature:  
.....  

---

**JURY**Certifie le dépôt de caution de 50€ / **Date:** **Heure:**Nom et signature:  
.....  

---

**JURY D'APPEL****Décision du Jury d'appel:**  
.....  
.....Pour le Jury d'appel:  
.....Date:  
.....Heure:  
.....  

---

La caution de € 50.--: a été rendue

**OUI****NON**Signature capitaine d'équipe:  
.....Signature du Jury d'appel:  
.....



**505.4 Appeal**

**TEAM LEADER**

**Federation:**

**We put an appeal against the jury's decision**

and deposit the fee from € 50.--

Name and Signature:

**JURY**

Form received

/

**Date:**

**Time:**

Name and Signature:

**APPEAL - JURY**

**Decision the Appeal - Jury:**

For the Appeal-Jury:

Date:

Time:

The fee of € 50.-- was refunded:

**YES**

**NO**

Signature Team Leader:

Signature Appeal-Jury:

**506.1 10m Match / Begrüßung deutsch**

*Anmerkung: Nicht zutreffenden Text streichen !!!*

Liebe Schützinnen und Schützen,

Ich begrüße Sie herzlich zur Weltmeisterschaft.  
Ich begrüße Sie herzlich zur Europameisterschaft

Ihr Wettkampfprogramm umfasst 40 Schüsse.  
Die zur Verfügung stehende Zeit beträgt 90 Minuten.

Bitte kontrollieren Sie die Scheibenzahl und die Nummerierung.

Die Anzahl der Probeschüsse ist unbegrenzt. Die Probeschüsse sind alle vor dem Wettkampf zu schießen.

Wir bitten Sie die beschossenen Scheiben, in Stapeln zu 10 Scheiben, hinter sich zu deponieren, damit wir dieselben für die Auswertung einsammeln können.

Im Falle eines Pfeildefektes, einem Waffendefekt oder einem Scheibentransportdefekt informieren Sie unverzüglich den Standchef.

Wir machen Sie darauf aufmerksam, dass eine defekte Batterie nicht als Waffendefekt gilt.

Sollten Sie aus irgendeinem Grund den Stand verlassen, so ist der Standchef zu informieren.

Wir werden Ihnen die letzten 10 Minuten und die letzten 5 Minuten vor Schießende bekannt geben.

Im Weiteren gelten die Wettkampfbestimmungen der IAU.

Der Start wird durch die Schießkommission freigegeben.

**506.2 30m Match / Begrüßung deutsch**

*Anmerkung: Nicht zutreffenden Text streichen !!!*

Liebe Schützinnen und Schützen,

Ich begrüße Sie herzlich zur Weltmeisterschaft.  
Ich begrüße Sie herzlich zur Europameisterschaft

Das Wettkampfprogramm umfasst 30 Schüsse stehend in 90 Minuten und 30 Schüsse kniend in 90 Minuten.

Die Anzahl der Probeschüsse ist unbegrenzt. Die Probeschüsse sind alle vor dem Wettkampf zu schießen.

Bitte kontrollieren Sie die Scheibenzahl und die Nummerierung.

Wir bitten Sie, die beschossenen Scheiben in Stapeln zu 10 Scheiben, hinter sich zu deponieren, damit wir dieselben für die Auswertung einsammeln können.

Im Falle eines Pfeildefektes, einem Waffendefekt oder einem Scheibentransportdefekt informieren Sie unverzüglich den Standchef.

Wir machen Sie darauf aufmerksam, dass eine defekte Batterie nicht als Waffendefekt gilt.

Sollten Sie aus irgendeinem Grund den Stand verlassen, so ist der Standchef zu informieren.

Wir werden Ihnen die letzten 10 Minuten und die letzten 5 Minuten vor Schießende bekannt geben.

Im Weiteren gelten die Wettkampfbestimmungen der IAU.

Der Start wird durch die Schießkommission freigegeben.



### **506.3 10m Match / Welcome English**

*Note: delete do not apply to text!!!*

Ladies, Gentlemen

Welcome to the World Championships.  
Welcome to the European Championships.

The competition consists of 40 shots.  
The shooting time will be 90 minutes.

The number of sighting shots is not limited. The sighting shots can only be done before the match.

Please also check the numbers of the targets.

Please, put every 10 shots targets behind you, so they can be collected.

If you have a damaged bolt, a defective crossbow or a defective system of transport, please, inform immediately the chief range officer.

Please, be advised that a defective battery is not considered as a defect.

If you leave the stand, you have to inform the chief range officer.

The last 10 minutes and the last 5 minutes before the end of the competition will be announced.

Further we refer to the settlements of the IAU.

The start will be announced.



## 506.4 30m Match / Welcome English

*Note: delete do not apply to text!!!*

Ladies, Gentlemen

Welcome to the World Championships.  
Welcome to the European Championships.

The competition consists of 30 shots in standing position in 90 minutes and 30 shots in kneeling position in 90 minutes.

The number of sighting shots is not limited. The sighting shots can only be done before the match.

Please also check the numbers of the targets.

Please, put every 10 shots targets behind you so they can be collected.

If you have a damaged bolt, a defective crossbow or a defective system of transport, please, inform immediately the chief range officer.

Please, be advised that a defective battery is not considered as a defect.

If you leave the stand, you have to inform the chief range officer.

The last 10 minutes and the last 5 minutes before the end of the competition will be announced.

Further we refer to the settlements of the IAU.

The start will be announced.



## 506.5 10m Match / Accueil français

*Remarque : barrer les mentions inutiles !!!*

Mesdames, Messieurs

bonjour, soyez les bienvenus au Championnat Monde de tir à l'arbalète.  
bonjour, soyez les bienvenus au Championnat Europe de tir à l'arbalète.

Le match se compose de 40 coups en position debout en 90 min.

Les essais sont illimités en début du match.

Nous vous demandons de vérifier le nombre et la numérotation de vos cartons.

Pour faciliter le comptage des points, nous vous demandons de déposer vos cartons tous les 10 coups sur la chaise derrière vous.

Si vous avez un problème avec votre trait, votre arbalète ou votre rameneur, informez aussitôt un arbitre.

Nous vous rappelons qu'un problème de pile n'est pas considéré comme un incident.

Si vous voulez quitter le pas de tir vous devez en demander l'autorisation à un arbitre.

Nous annoncerons les 10 et 5 dernières minutes avant la fin du match.

Nous vous demandons de respecter le règlement de l'IAU.





## 506.6 30m Match / Accueil français

*Remarque : Barrer les mentions inutiles !!!*

Mesdames, Messieurs

bonjour, soyez les bienvenus au Championnat Monde de tir à l'arbalète.  
bonjour, soyez les bienvenus au Championnat Europe de tir à l'arbalète.

Le match se compose de 30 coups en position debout en 90 min et 30 coups en position genoux en 90 min.

Les essais sont illimités en début du match.

Nous vous demandons de vérifier le nombre et la numérotation de vos cartons.

Pour faciliter le comptage des points, nous vous demandons de déposer vos cartons tout les 10 coups sur la chaise derrière vous.

Si vous avez un problème avec votre trait, votre arbalète ou votre rameneur, informez aussitôt un arbitre.

Nous vous rappelons qu'un problème de pile n'est pas considéré comme un incident.

Si vous voulez quitter le pas de tir vous devez en demander l'autorisation à un arbitre.

Nous annoncerons les 10 et 5 dernières minutes avant la fin du match.

Nous vous demandons de respecter le règlement de l'IAU.

## 507 Compétitions

### 507.1 Organigramme / Secteur de compétence

Président COL	Coordination COL / IAU Betreuung Mannschaften (Organisation) Préparation divers réunions COL-IAU Système d'information
Secrétariat	Pv de réunions Plan de tir Relations presse Arbalète et contrôle des arbalètes & équipements
Finances	Budget Bilan financier
Evènement officiels	Cérémonie d'ouverture Remise de récompenses Cérémonie de clôture
Comité d'Organisation local	Lieu d'inscription / Info-Stand Invitation aux Nations Accréditation Hébergement (Officiels & Sportifs) Transports (Officiels & Sportifs) Contrôles anti-doping
Infrastructures	Materialkontrollen Comptage des points Equipements informatiques au Stand de tir Palmarès
Compétitions 10 M / 30 M (éventuellement sur 2 stands)	Material pour le bureau de tir Betreuung Wettkämpfe Direction de tir Greffiers / Chef de pas de tir Finales – Organisation



# 507 Wettkämpfe

## 507.2 Provisorischer Zeitplan / Provisional schedule

	Day 1		Day 2		Day 3		Day 4		Day 5	
	10m	30m	10m	30m	10m	30m	10m	30m	10m	30m
08:00										
08:30										
09:00					08:30 Seniors		08:30 U23m		08:30 Men	
09:30										
10:00				08:30 Seniors		08:30 Team Open Class Relay 1		08:30 Men		
10:30										09:00 U23
11:00										
11:30					11:30 Final Seniors		10:45 U23w		10:45 Women	
12:00										
12:30										
13:00							13:00 Final U23m		13:00 Final Men	
13:30			Training	13:30 Final Seniors						
14:00						12:45 Team Open Class Relay 2		12:30 Women		
14:30							14:15 Final U23w		14:15 Final Women	
15:00										
15:30	Teamleader Meeting				Training					15:30 Final U23
16:00				Training						
16:30							Training			
17:00						Training		16:45 Final Men		
17:30										
18:00								18:00 Final Women		
18:30	18:00 Opening Ceremony								18:00 Award Ceremony	



---

## Notes personnelles