



RÈGLEMENT WSPS

(PARA - TIR)



ÉDITION 2017

Mise à jour par la CNS Arbitrage en Septembre 2017

Les principales modifications de texte sont en rouge

Fédération Française de Tir 38 Rue Brunel 75017 PARIS

Tél. : +33 (0)1 58 05 45 45

Fax : +33 (0)1 55 37 99 93

Vous pouvez consulter la dernière version de ce document sur le site : <http://www.fftir.org>

Note : Quand des figures ou des tableaux contiennent une information spécifique, celle-ci a la même valeur qu'une règle numérotée.

Les directives particulières à la FFTIR figurent en italiques

Sommaire

Préambule	5
1 Règles générales	7
1.1 Épreuves.....	7
1.2 Niveaux de Compétition et Programmes	8
1.3 Cycle des compétitions	9
1.4 Accueil des compétitions	9
1.5 Inscription à une compétition	11
1.6 Classification médicale internationale	15
1.7 Réunions précédent la compétition	16
1.8 Numéro d'identification	16
1.9 Réclamations techniques et Appels	17
1.10 Disqualification	17
1.11 Directive pour les entraîneurs	18
1.12 Résultats.....	18
1.13 Classements	18
1.14 Records.....	22
2 Vêtements et Équipement	24
2.1 Conformité au Code vestimentaire ISSF.....	24
2.2 Dispositions spécifiques du Code vestimentaire WSPS (Vestes, pantalons et chaussures).....	24
2.3 Équipement.....	26
2.4 Contrôle des équipements	27
2.5 Sangles	28
2.6 Adaptateurs et extensions de détente.....	28
2.7 Chaises de tir.....	29
2.8 Tables de tir.....	34
2.9 Support SH2	36
3 Règles Carabine.....	39
3.1 Épreuves Carabine et durée des épreuves.....	39
3.2 Positions de tir	41
3.3 Assistants de chargement (SH2 seulement)	44

4	Règles Pistolet	45
4.1	Épreuves et durée des épreuves	45
4.2	Position de tir.....	46
4.3	Support de chargement (Sécurité)	46
5	Règles Plateau	47
5.1	Introduction	47
5.2	Épreuves et durée des épreuves	47
5.3	Positions de Tir.....	48
5.4	Support de chargement (Sécurité)	49
5.5	Autre	49
6	Épreuves Cibles basculantes	50
6.1	Procédure de compétition.....	50
6.2	Commandements	51
7	Épreuves par équipes	53
7.1	Épreuves et formats.....	53
7.2	Taille des équipes.....	53
7.3	Nombre maximum d'équipes par Comité National Paralympique.....	53
7.4	Validité d'une épreuve.....	53
8	Considérations médicales	54
8.1	Décisions de retour au pas de tir.....	54
8.2	Épilepsie	54
8.3	Pacemakers.....	55

Annexe 1	Spécifications et appellations des compétitions
Annexe 2	Prérequis pour le Niveau 1 (les Compétitions Internationales approuvées)
Annexe 3	Prérequis pour le Niveau 2 (Coupe du Monde et Grand Prix)
Annexe 4	Modèle de dossard
Annexe 5	Feuille de contrôle des équipements
Annexe 6	Extensions et adaptations de détente
Annexe 7	Support SH2 et plan des composants
Annexe 8	P5 Pistolet Standard 10m à air
Annexe 9	Compétitions de Cibles basculantes
Annexe 10	Formulaire de déclaration d'épilepsie

NB : ces annexes ne seront pas traduites

Préambule

Ces Règles et Règlements de la World Shooting Para Sport (WSPS) sont d'application obligatoire pour toutes les compétitions WSPS reconnues. La gouvernance globale et la gestion de tous les sports de la World Para Sport (y compris la WSPS) sont soumises aux dispositions détaillées du manuel de l'IPC.

Gouvernance

Le Comité Paralympique International (IPC) agit en tant que Fédération Internationale du Tir Sportif Paralympique. Il est responsable, entre autres choses, de l'organisation des compétitions internationales, de la définition des Règles et Règlements relatifs au Tir Sportif Paralympique, ainsi que du suivi de leur application. L'IPC exerce ses responsabilités comme Fédération Internationale sous le nom « World Shooting Para Sport », en conséquence les termes «WSPS» doivent être considérés comme équivalents à "IPC" dans les présents Règlements et Règles Techniques.

Incidence des Règles Techniques et Règlements de l'ISSF

Les dernières* Règles Techniques Générales publiées par l'ISSF doivent être appliquées au Tir Sportif Paralympique sauf si elles sont modifiées par les Règles et Règlements de la WSPS. Ces Règles et Règlements de la WSPS doivent être lus conjointement avec les dernières Règles ISSF. En cas de conflit de quelque nature qu'il soit entre ces Règles et Règlements et les Règles ISSF, ces Règles et Règlements doivent prévaloir. Les dernières Règles ISSF sont renforcées et ne sont pas incluses ni mentionnées ici.

* La dernière version signifie la dernière édition imprimée.

Règles et Règlements de classification WSPS

Les Règles et Règlements de classification WSPS sont intégrés dans les présentes Règles et Règlements et sont disponibles à l'adresse suivante :

www.ipc-shooting.org/rules-and-regulations/classification

Modifications des Règles et Règlements

Ces Règles et Règlements peuvent être modifiés à tout moment suite, par exemple, à des changements dans les Règles ISSF ou liés à la classification fonctionnelle, ou lorsque la WSPS considère qu'il doit en être ainsi.

Publication des Règles et Règlements

Toutes les Règles de la WSPS sont sous copyright de l'IPC et ont été publiées pour le bénéfice des athlètes, des officiels et de ceux des Comités Nationaux Paralympiques qui sont engagés dans une action officielle de la WSPS.

Ces Règles et Règlements peuvent être reproduits ou traduits par toute organisation ayant un besoin légitime de le faire, sous réserve du maintien du copyright de l'IPC, incluant le droit d'attribution du copyright à l'IPC de toute version traduite de ces Règles et Règlements.

La version anglaise de ces Règles et Règlements est la seule faisant autorité pour toute interprétation.

Glossaire des Acronymes

CRO	Chef de Pas de Tir
IPC	Comité International Paralympique
ISSF	Fédération Internationale de Tir Sportif
COL	Comité d'Organisation Local
MQS	Scores Minimums de Qualification
CNP	Comité National Paralympique
RTS	Listes, Résultats et Classement
TD	Délégué Technique

Les nouveautés ou règles mises à jour en 2017 par rapport à la version de 2015 seront en rouge et ajout du para-fosse en septembre 2017

1 Règles générales

1.1 Épreuves

1.1.1 Épreuves reconnues par la WSPS :

Épreuve	Discipline	Genre	Catégorie
R1	10m Carabine à air « Debout »	Hommes	SH1
R2	10m Carabine à air « Debout »	Dames	SH1
R3	10m Carabine à air « Couché »	Mixte	SH1
R4	10m Carabine à air « Debout »	Mixte	SH2
R5	10m Carabine à air « Couché »	Mixte	SH2
R6	50m Carabine « Couché »	Mixte	SH1
R7	50m Carabine 3 positions	Hommes	SH1
R8	50m Carabine 3 positions	Dames	SH1
R9	50m Carabine « Couché »	Mixte	SH2
FTR1	Cibles basculantes Carabine	Mixte	SH1
FTR2	Cibles basculantes Carabine	Mixte	SH2
P1	10m Pistolet à air	Hommes	SH1
P2	10m Pistolet à air	Dames	SH1
P3	Pistolet 25m	Mixte	SH1
P4	Pistolet 50m	Mixte	SH1
P5	10m Pistolet 5 coups à air	Mixte	SH1
FTP	Cibles basculantes Pistolet	Mixte	SH1
PT1	Plateau Assis	Mixte	SG-S
PT2	Plateau Debout (membres inférieurs)	Mixte	SG-L
PT3	Plateau Debout (membres supérieurs)	Mixte	SG-U

1.2 Niveaux de Compétition et Programmes

1.2.1 Niveaux de Compétition

1.2.1.1 Niveaux des compétitions reconnues par la WSPS :

Niveau 3	<i>Jeux Paralympiques WSPS, Championnats du Monde et Régionaux WSPS</i>
Niveau 2	Compétitions autorisées <i>Coupes du Monde, Grand Prix et Jeux Régionaux</i>
Niveau 1	Compétitions approuvées <i>Compétitions Internationales approuvées par la WSPS</i>

1.2.1.2 Pour tous les détails des prérequis pour chaque niveau de compétition, se reporter aux Spécifications et appellations des compétitions (En **Annexe 1** à ces Règles et Règlements).

1.2.2 Programme des Épreuves

1.2.2.1 Programme des épreuves reconnues par la WSPS à différents niveaux de compétition sont:

Programme	Épreuves incluses	Accepté au(x) niveau(x) de compétition			
		Niveau 1	Niveau 2		Niveau 3
			Coupe du Monde	Grand Prix	
Programme 1	Toutes les épreuves • R1-R9 • P1-P5	✓	✓	✗	✓
Programme 2	10m seul • R1-R5 • P1-P2&P5	✓	✗	✓	✗
Programme 3	25m & 50m seuls • R6-R9 • P3-P4	✓	✗	✓	✗
Programme 4	Plateau PT1-PT3	✓	✓	✗	✓
Cibles basculantes (ajouté en plus au programme)	• FTR1 • FTR2 • FTP	✓	✓	✓	✗

1.2.2.2 Le programme des épreuves pour les Jeux Paralympiques et les Jeux Régionaux seront confirmés dans le Guide de Qualification pour ces types de compétitions.

1.3 Cycle des compétitions

1.3.1 Le cycle pour les compétitions sera adopté comme suit :

Compétition		Cycle
Niveau 1	Compétitions approuvées	Annuellement, selon le cas
Niveau 2	Coupes du Monde	Annuellement <ul style="list-style-type: none">▪ Maximum 4 compétitions par an;▪ L'autorisation sera donnée en priorité aux compétitions de Coupe du Monde
	Grand Prix	
	Jeux Régionaux	Tous les 4 ans
Niveau 3	Jeux Paralympiques	Tous les 4 ans
	Championnats du Monde	Tous les 4 ans
	Tous les ans	Championnats du Monde (Plateau)
	Championnats Régionaux	Tous les 2 ans

1.4 Accueil des compétitions

1.4.1 Pour un aperçu des prérequis pour l'accueil des compétitions de niveau 1 et 2 se reporter aux Annexes 2 et 3.

1.4.2 Un aperçu de la procédure et des prérequis minimaux pour les Championnats du Monde et les Championnats Régionaux WSPS, ainsi que l'ensemble des documents de candidature sont disponibles sur le site internet de la WSPS.

1.4.3 Comité d'Organisation Local (COL)

1.4.3.1 Un Comité d'Organisation Local (COL) est l'organisation responsable de la gestion d'une compétition.

1.4.3.2 Le COL doit être avalisé par le CNP et ses installations peuvent être approuvées par la WSPS.

1.4.3.3 Le COL conjointement avec la WSPS, sera responsable de l'entière gestion de la compétition, y compris l'organisation du programme des épreuves et le classement médical des athlètes, ainsi que des installations et des équipements techniques avant et pendant la compétition.

1.4.4 Demandes

1.4.4.1 Les formulaires de demande exprimant l'intérêt pour accueillir des compétitions (niveau 1 & 2) et les documents de candidature (niveau 3) sont disponibles sur le site internet de la WSPS.

1.4.4.2 Pour poser sa candidature à l'accueil d'une compétition reconnue, le COL enverra le formulaire de demande concerné dans le délai prévu :

Compétition reconnue		Délai pour soumettre la demande (mois avant la date de compétition proposée)	
		Demande exprimant l'intérêt	Documents de candidature
Niveau 1	Compétitions approuvées	8 mois	6 mois
Niveau 2	Coupe du Monde et Grand Prix	18 mois	12 mois
Niveau 3	Championnat du Monde	30 mois	24 mois
	Championnat Régional	24 mois	20 mois

1.4.4.3 Toutes les demandes seront examinées à la discrétion de la WSPS.

- (a) La WSPS confirmera au demandeur, par écrit, le résultat de sa demande.
- (b) Si une demande a abouti, le COL doit être d'accord avec les conditions générales d'une Convention d'Accueil.

1.4.5 Gestion des compétitions

- 1.4.5.1 La WSPS aura seule le droit de gérer les Championnats du Monde et les compétitions de Niveau 2.
- 1.4.5.2 La WSPS est habilité à définir et fera respecter toutes les Règles et Règlements pour la conduite de toutes les compétitions reconnues.
- 1.4.5.3 La WSPS doit avoir juridiction sur toutes les questions (n'incluant pas celles attribuées par les Règles aux juges ou autres officiels). Elle a le pouvoir de reporter les épreuves et de donner des directives conformes aux Règles adoptées pour la conduite de toute épreuve.

1.5 Inscription à une compétition

- 1.5.1 Tous les athlètes doivent être engagés par leurs CNPs respectifs ou des organismes approuvés par le CNP et acceptés par la WSPS, pour participer à n'importe quelle compétition reconnue.
- 1.5.2 Toutes les inscriptions des CNPs doivent être reçues dans les délais indiqués dans le dossier d'information de la compétition. La clôture des inscriptions est à minuit HEC (Heure d'Europe Centrale) le jour donné.
 - 1.5.2.1 **La première Inscription par nombre** (Compétitions niveaux 2 et 3) doit inclure:
 - (a) Le nombre total d'athlètes et officiels des équipes participants; et
 - (b) Le nombre d'inscriptions individuelles et d'équipe pour chaque épreuve sera proposé.
 - 1.5.2.2 **L'inscription finale par nom** doit inclure:
 - (a) Toutes les coordonnées sur les athlètes engagés pour concourir dans la compétition;
 - (b) La confirmation de toutes les inscriptions individuelles et par équipe pour chaque épreuve, avec les noms de tous les athlètes
 - (c) Confirmation (nom et coordonnées) de tous les officiels participant à la compétition; et
 - (d) Toutes les coordonnées de réservation de la compétition (le cas échéant) incluant les informations sur le logement, le transport et les armes.
- 1.5.3 Les critères d'inscription devront être définis dans le dossier d'information de la compétition et/ou le document de qualification pour chaque compétition.

1.5.4 Une épreuve sera considérée valide si le critère minimum de validité (spécifié en Annexe 1) est respecté au plus tard pour la Réunion Technique et vérifiable sur la liste de départ (start list).

1.5.4.1 La WSPS se réserve le droit d'annuler à l'avance toute épreuve non valide à la date limite d'inscription en nombre et en informera en temps voulu le COL et les CNPs.

1.5.5 Nombre maximum d'inscriptions

1.5.5.1 Pour chaque compétition, le nombre maximum de participant par épreuve sera calculé; ce calcul est basé sur la capacité des stands et le programme de la compétition.

1.5.5.2 Les inscriptions acceptées pour les compétitions reconnues peuvent être définies comme suit:

- (a) « Engagé » s'applique à des athlètes capables de parvenir en finale et de décrocher des records et des classements WSPS
- (b) « Seulement MQS » s'applique à des athlètes capables d'obtenir des résultats de qualification reconnus comme « Scores Minimums de Qualification » (MQS), mais qui ne peuvent prétendre aller en finale, ni obtenir un quota, un record, ou un classement WSPS

1.5.5.3 La limite maximum du nombre d'inscriptions par CNP et par type de compétition peut être résumée comme suit:

Compétition		Nombre maximum d'inscriptions	
		« Engagé »	« Seulement MQS »
Niveau 1	Compétitions approuvées	Illimité	Non applicable
Niveau 2	Coupe du Monde & Grand Prix	4 par CNP et par épreuve	Illimité (suivant la disponibilité)
	Jeux Régionaux	Défini dans les Critères de Qualification	Non applicable
Niveau 3	Championnats du Monde	4 par CNP et par épreuve	Défini dans les Critères de Qualification
	Jeux Paralympiques	Défini dans les Critères de Qualification	Non applicable

1.5.5.4 Lors de l'inscription de plus de quatre (4) athlètes dans une épreuve via le système d'inscription en ligne, le CNP doit contacter la WSPS après l'inscription afin de confirmer quels athlètes doivent être inscrits en « Engagé » ou en « seulement MQS ».

1.5.5.5 Si le nombre maximum de participants est atteint, le nombre d'inscriptions de « Seulement MQS » peut être limité ; dans de tels cas, les CNPs concernés seront avisés par la WSPS immédiatement, et une liste d'attente pourra être établie ; Par conséquent, en cas d'annulation ultérieure, les inscriptions sur la liste d'attente seront acceptées suivant le principe du premier inscrit premier servi.

1.5.6 Droits d'inscription

1.5.6.1 Droit de base

- (a) Le COL facturera un droit de base à tous les athlètes et officiels des équipes
- (b) Ce droit est calculé par le COL pour correspondre au coût par personne des services offerts durant la compétition correspondante.

1.5.6.2 Droit d'inscription à une épreuve (seulement pour la Coupe du Monde et les Grand Prix)

- (a) En plus du droit de base, la WSPS facturera un montant fixe d'inscription à une épreuve aux athlètes et officiels des équipes participant à une compétition de Niveau 2

(b) Ce droit d'inscription par épreuve sera facturé comme suit:

- Épreuves individuelles : 10€ par athlète et par épreuve individuelle ;
- Épreuves par équipes : 20€ par équipe et par épreuve par équipes.

1.5.6.3 Le droit de base et le droit d'inscription à une épreuve sera perçu par le COL à la date limite figurant dans le dossier d'information de la compétition.

1.5.6.4 Le COL doit reverser les droits d'inscription à une épreuve à l'IPC pas plus tard que 30 jours après la compétition.

1.5.7 Inscriptions tardives

- 1.5.7.1 Les demandes tardives d'inscription (formulées après la date limite des inscriptions par nom) seront seulement prises en compte si elles sont reçues par la WSPS pas plus tard que trois jours avant le jour des arrivées officielles de la compétition correspondante (conformément aux Règles de l'ISSF).
- 1.5.7.2 Les demandes tardives d'inscriptions seront acceptées à la discrétion du COL et de la WSPS s'il est jugé qu'une telle inscription tardive peut être satisfaite (i.e. ; dans le programme de la compétition, pour autant qu'il reste assez de temps pour concourir dans l'épreuve) ; un droit pour l'inscription tardive de 50€ sera facturé et retenu par le COL par athlète supplémentaire engagé.

1.5.8 Remplacements

- 1.5.8.1 Les remplacements pourront être acceptés dans une même épreuve seulement pour blessure ou pour raison médicale, à la seule discrétion de la WSPS après consultation du COL. Les CNPs qui sollicitent le remplacement devront soumettre à la WSPS les justificatifs pour approbation.
- 1.5.8.2 Le remplacement d'un athlète (dans une épreuve par équipe seulement) par un autre athlète qui est déjà inscrit dans cette épreuve individuelle, ne peut pas se faire moins de 30 minutes avant le début, prévu dans le programme, de l'épreuve (conformément aux Règles de l'ISSF), pourvu que le remplacement n'enfreigne aucune disposition des règles ISSF (par exemple : si plus d'un relais est effectué dans des compétitions par équipe, alors les membres de l'équipe doivent être répartis équitablement entre les relais ; et ces listes de départ avec les affectations des postes de tir et des relais doivent être publiées et distribuées pas plus tard que 16h00 le jour précédent le PET pour chacune des épreuves.

1.5.9 Annulations

- 1.5.9.1 Les dates d'annulation et les principes pour chaque compétition seront clairement publiés dans chaque dossier d'information de la compétition et on doit y souscrire.
- 1.5.9.2 Toute équipe qui annule des réservations ou la participation d'athlètes après la date limite d'annulation sera redevable de l'ensemble des coûts occasionnés.

1.5.10 Admission des athlètes

1.5.10.1 Pour être admis à concourir dans les compétitions reconnues, tous les athlètes doivent :

- (a) Les athlètes doivent adhérer à la politique des nationalités de l'IPC (voir le manuel IPC) ;
- (b) Être licencié par l'IPC au moment de la date limite des inscriptions ;
- (c) Avoir une « ID card » carte d'identification de la WSPS et une licence, valides (chaque athlète doit les avoir sur lui toute la durée des compétitions) ; et
- (d) Remplir les critères d'admission pour la compétition concernée, ainsi qu'ils sont définis dans le dossier d'information sur la compétition et/ou le guide de qualification.

1.5.11 Scores Minimums de Qualification (MQS)

1.5.11.1 Tous les athlètes devront atteindre le Score Minimum de Qualification pour être admis à concourir dans les compétitions de Niveau 3. Le Score Minimum de Qualification sera défini par l'IPC Tir pour ces épreuves et publié dans la Documentation de Qualification par compétition correspondante.

1.5.11.2 Il n'y a pas de Score Minimum de Qualification requis pour participer aux compétitions de Niveau 1 ou 2.

1.6 Classification médicale internationale

1.6.1 La classification médicale internationale sera effectuée avant le début d'une compétition selon les Règles et Règlements de classification de la WSPS.

1.6.2 Avant la compétition il sera établi un planning et une liste des athlètes qui devront se présenter à la classification médicale. Les athlètes et les CNPs seront informés des rendez-vous par la WSPS dans les réunions précédents la compétition.

1.7 Réunions précédant la compétition

1.7.1 Réunion Technique

- 1.7.1.1 Avant le début de la compétition, une Réunion Technique supervisée par le Délégué Technique ou le Responsable de l'arbitrage, doit avoir lieu avec les représentants des pays participants et le COL.
- 1.7.1.2 Il ne peut y avoir moins de 2 heures entre la fin du processus de classification médicale et le début de la Réunion Technique.

1.7.2 Réunion des Responsables d'Équipe

- 1.7.2.1 Aussitôt après la réunion technique, la réunion des responsables d'équipe doit être tenue.
- 1.7.2.2 La réunion des responsables d'équipe est une réunion informelle entre la WSPS et les responsables/entraîneurs d'équipes pour discuter de n'importe quelle question de technique générale (pas spécialement en relation avec la compétition), et pour poser des questions.

1.8 Numéro d'identification

- 1.8.1 Un numéro d'identification doit être attribué à chaque athlète et doit figurer sur toutes les listes et les plannings.
 - 1.8.2 Les numéros d'identification des athlètes sont portés sur des dossards produit par la WSPS et, imprimés et distribués par le COL.
 - 1.8.3 Les athlètes SH2 autorisés à bénéficier de l'aide d'un assistant pour le rechargement (noté « L » sur leur dossard) recevront un dossard pour leur assistant.
 - 1.8.4 La taille et la présentation du dossard doivent répondre à la définition donnée en **Annexe 4**.
 - 1.8.5 Le dossard doit être visible à tout moment quand l'athlète (et/ou son assistant de chargement) se trouve sur l'aire de compétition.
 - 1.8.5.1 Les athlètes avec **un dossier classé A** : le dossard doit être porté par l'athlète sur le dos (à moins que la chaise de tir comporte un dossier, en ce cas le dossard doit être accroché au dos de la chaise) ;
 - 1.8.5.2 Les athlètes avec **un dossier classé B ou C** : le dossard doit être accroché au dos de la chaise (de manière à ce que le dossard ne masque pas le repère de la hauteur libre)
 - 1.8.5.3 Les assistants de chargement : ils doivent accrocher leur dossard dans le dos. Le dossard doit être correctement fixé (ainsi il ne pourra pas bouger) en haut et en bas du maillot.
-

1.8.6 Dans le cas où un dossard a été remis à un athlète (et/ou son assistant de chargement), mais n'est pas porté, l'athlète ne peut pas commencer l'épreuve ou continuer à tirer.

1.9 Réclamations techniques et Appels

1.9.1 La violation des règles techniques contenue dans les présentes Règles et Règlements sera régie selon les Règles et Règlement WSPS et les Règles ISSF.

1.9.2 Toutes les contestations, y compris les appels, concernant des questions techniques seront régies selon les Règles ISSF en utilisant la documentation et les formulaires officiels de la WSPS (disponibles sur le site internet de la WSPS).

1.9.3 Toutes les réclamations et appels concernant la Classification médicale seront régis suivant les Règles et Règlements de la Classification médicale de la WSPS.

1.9.4 Si la réclamation est rejetée, la caution sera retenue par la WSPS.

1.10 Disqualification

1.10.1 Un athlète, un officiel, un membre d'une équipe ou tout autre individu peut être sanctionné par la WSPS si raisonnablement, suivant l'avis de la WSPS, ils:

1.10.1.1 Contreviennent à l'esprit du sport, ou offense les membres de tout Comité, les officiels, ou les juges au cours de leurs fonctions officielles, ou,

1.10.1.2 Se comportent d'une manière qui discrédite la WSPS, l'IPC, tout autre Fédération Internationale, et/ou les organisateurs de la compétition.

1.10.2 Les situations non couvertes par ces Règles et Règlements ou les Règles de l'ISSF seront examinées au « cas par cas » par le Délégué Technique de la WSPS. Le résultat de l'examen sera rapporté à la WSPS et de nouvelles mesures pourront être prises à l'appréciation de la WSPS.

1.10.2.1 Dans des situations où le Délégué Technique de la WSPS n'est pas disponible durant la compétition, le Responsable de l'arbitrage et le Responsable du classement médical (s'il est présent) assureront conjointement la fonction en concertation, avec l'IPC et, si possible, le LOC.

1.11 Directive pour les entraîneurs

1.11.1 Un entraîneur peut s'approcher de la ligne de tir à la demande d'un athlète s'il y est autorisé par l'officiel du stand.

1.11.1.1 Seulement lors de la période d'entraînement et de préparation, les entraîneurs peuvent s'approcher de la ligne de tir de leur propre demande (s'ils y sont autorisés par l'officiel du stand.)

1.12 Résultats

1.12.1 Les procédures de classement pour toutes les épreuves doivent suivre celles décrites dans le Règlement ISSF.

1.12.2 Si le fournisseur officiel du système de résultats et de la ciblerie électronique de la WSPS n'est pas impliqué dans la compétition,

1.12.2.1 il est de la responsabilité du COL d'envoyer les résultats à la WSPS au plus tard 7 jours après la fin de la compétition ; et.

1.12.2.2 Le format des résultats numériques officiels de la WSPS (format EXCEL) doit être utilisé.

1.12.2.3 **Le palmarès**

1.12.2.4 Le palmarès est établi en coordination par le Délégué Technique, le Jury responsable des résultats, du déroulement et du classement (RTS), la WSPS et le COL.

1.12.2.5 Le modèle officiel de la WSPS doit être utilisé.

1.12.2.6 Le palmarès doit être publié par la WSPS dans les 2 jours suivant la fin de la compétition.

1.13 Classements

1.13.1 La WSPS doit tenir à jour le classement mondial et les classements régionaux pour déterminer les athlètes les plus performants par épreuve et par saison sur la base d'un système de points en considérant à la fois le classement et le résultat obtenu par les athlètes.

1.13.1.1 Les classements seront calculés à intervalles réguliers. Toutes les compétitions WSPS seront prises en compte dans le classement pendant 1 an. Les classements lors des Jeux Paralympiques et du Championnat du Monde seront pris en compte pour 2 ans. La mise à jour régulière du classement inclura toutes les compétitions pendant 1 an de date à date (Exemple : les résultats au 15 Avril 2017 incluront les compétitions du 15 Avril 2016 au 15 Avril 2017).

1.13.2 Seuls les athlètes licenciés qui ont un état de classification médicale « Revu » ou « Confirmé » auront leurs résultats retenus pour le classement.

1.13.3 Points de performance

1.13.3.1 Après chaque compétition de Niveau 2 et 3, les athlètes obtiendront des points de performance basés sur leur niveau de performance.

1.13.3.2 Les athlètes seront classés dans l'ordre décroissant en fonction de leurs points de performance

1.13.3.3 Les points de performance seront attribués aux athlètes qui se classeront aux 8 premières places de la compétition.

1.13.3.4 Les points de performance seront attribués à la suite de l'homologation des résultats de la compétition, et seront calculé sur la base des valeurs suivantes :

(a) **Valeur A** (points de classement) – basée sur le classement réalisé à la fois lors de la qualification et lors de la finale ;

(b) **Valeur B** (Pondération de la compétition) - basée sur le niveau et de l'importance de la compétition ;

(c) **Valeur C** (points de résultats de qualification) - basé sur le score de qualification réalisé par l'athlète, divisé par le record du monde de l'épreuve (au 1^{er} Janvier de l'année de la compétition).

1.13.3.5 Le total des points de performance sera calculé et publiés à 2 décimales près (mathématiquement arrondi).

1.13.4 Durée de Validité

1.13.4.1 Le temps pendant lequel les points de performance attribués restent valables variera suivant le niveau d'importance de la compétition :

Compétition	Code	Durée de validité (en nb de saisons)
Jeux Paralympiques	PG	2
Championnat du Monde	WCH	2
Jeux Régionaux (<i>valable que pour le classement régional</i>)	RG	1
Coupe du Monde	WC	1
Grand Prix	GP	1

1.13.4.1 Les points obtenus aux Jeux Paralympiques et aux championnats du monde resteront valables dans le système de classement pendant 2 ans à partir de la date de la compétition.

1.13.4.2 Les points de performance obtenus lors de toutes les autres compétitions de Niveau 2 et 3 seront valables dans le système de classement pendant 1 an.

1.13.5 Valeur A (Points de classement)

1.13.5.1 La valeur « A » attribuée sera déterminée par le classement réalisée par un athlète à la fois lors de la qualification et en finale.

1.13.5.2 Un nombre de points est attribué en se basant sur le classement lors de la qualification (Valeur A1) et en finale (Valeur A2) :

Classement	Points pour la Qualification (A1)	Points pour la Finale (A2)
1 ^{ère} place	11	50
2 ^{ème} place	10	40
3 ^{ème} place	9	30
4 ^{ème} place	8	20
5 ^{ème} place	7	18
6 ^{ème} place	6	16
7 ^{ème} place	5	14
8 ^{ème} place	4	12

1.13.5.3 La Valeur A est calculée comme la somme des points pour le classement et de la finale (valeurs A1 + A2).

$$\begin{array}{l} \text{Points pour le classement} \\ \text{lors de la Qualification} \\ (A1) \end{array} + \begin{array}{l} \text{Points pour le} \\ \text{classement en Finale} \\ (A2) \end{array} = \text{Valeur} \\ \text{A}$$

1.13.5.4 Pour les épreuves non Paralympiques où il n’y a aucune finale, dans le calcul du classement, la valeur zéro sera retenue pour les points de classement en finale (A2).

1.13.5.5 Dans le cas où un athlète se classe parmi les 8 premiers lors de la qualification mais ne se présente pas en finale (DNS), dans le calcul du classement la valeur zéro sera retenue pour les points le classement en finale (valeur A2).

1.13.6 Valeur B (Pondération de la compétition)

1.13.6.1 La valeur B attribuée variera en fonction du niveau et de l’importance de la compétition:

Compétition	Code	Valeur B
Jeux Paralympiques	PG	10
Championnat du Monde	WCH	8
Championnats Régionaux (<i>valable que le classement régional</i>)	RCH	7
Jeux Régionaux (<i>valable que pour le classement régional</i>)	RG	6
Coupe du Monde	WC	6
Grand Prix	GP	4

1.13.7 Valeur C (points de résultats de qualification)

1.13.7.1 La Valeur C attribuée est le score de qualification réalisé par l’athlète, divisé par le record du monde de l’épreuve (au 1er Janvier de l’année de la compétition).

1.13.7.2 Pour à la fois le classement Mondial et le classement Régional, le Record du Monde sera utilisé.

$$\frac{\text{Score de Qualification}}{\text{Record du Monde}} = \text{Valeur C}$$

1.13.8 Calcul

1.13.8.1 Les points de performance par compétition, sont calculés en multipliant les Valeurs A, B et C

$$\begin{array}{l} \text{Valeur A} \\ \text{(Points de} \\ \text{classement)} \end{array} \times \begin{array}{l} \text{Valeur B} \\ \text{(Pondération} \\ \text{de la} \end{array} \times \begin{array}{l} \text{Valeur C} \\ \text{(Points de} \\ \text{résultats de} \end{array} = \text{Points de} \\ \text{Performance}$$

compétition)

qualification)

1.14 Records

1.14.1 Les records mondiaux, régionaux **et junior** peuvent être établis lors des épreuves WSPS R1-R9 et P1-P5.

1.14.2 Les records des Jeux Paralympiques et Régionaux ne peuvent être établis seulement que lors des Jeux Paralympiques et des Jeux Régionaux dans les épreuves correspondantes.

1.14.3 Seuls les scores obtenus lors des compétitions de Niveau 2 ou 3 seront éligibles pour reconnaissance des records

1.14.4 Le Délégué Technique doit soumettre le formulaire de record à la fin de la compétition afin que les records soient ratifiés et reconnus.

1.14.5 Records Juniors

1.14.5.1 Les records juniors ne seront uniquement reconnus qu'au niveau record du monde.

1.14.5.2 Pour être éligible à l'obtention de records juniors, les athlètes doivent avoir moins de 21 ans au 31 Décembre de l'année de la compétition correspondante.

1.14.6 Définitions des records

1.14.6.1 Les records obtenables de la WSPS peuvent être décrit comme suit:

Record	Type	Code	Description
Record du monde	Nouveau	WR	a) Épreuves Paralympiques: record établi en finale de l'épreuve correspondante uniquement en prenant le résultat des finales ; b) Épreuves Non-Paralympiques: record établi en qualification de l'épreuve correspondante uniquement en prenant en compte le résultat de qualification ; c) Épreuves Paralympiques : record établi en qualification de l'épreuve correspondante uniquement en prenant compte le
	Égalé	EWR	
Record du monde Junior	Nouveau	WRJ	
	Égalé	EWRJ	
Record Regional	Nouveau	[Région]	
	Égalé	E [Région]	
Record de Qualification	Nouveau	QR	
	Égalé	EQR	
Record de	Nouveau	QRJ	

Qualification Junior	Égalé	EQRJ	résultat des qualifications d) Épreuves Non-Paralympiques : il n'y aura pas de record de qualification dans les épreuves non Paralympiques
Record Régional de Qualification	Nouveau	Q [Région]	
	Égalé	EQ [Région]	
Record par équipe	Nouveau	TR	e) Les records par équipe seront établis dans les épreuves par équipe en ajoutant les scores de qualification des 3 membres constituant l'équipe
	Égalé	ETR	
Record Paralympique	Nouveau	PR	f) Les records paralympiques seront établis en finale de l'épreuve correspondante uniquement en prenant en compte le résultat des finales
	Égalé	EPR	
Record Paralympique de Qualification	Nouveau	PQR	g) Les records paralympiques de qualification seront établis en qualification de l'épreuve correspondante lors des Jeux Paralympiques uniquement en prenant en compte le résultat de qualification
	Égalé	EPQR	
Record des Jeux Régionaux	Nouveau	GR	h) Les records des jeux seront établis en finale de l'épreuve correspondante lors des Jeux Régionaux uniquement en prenant en compte le résultat des finales
	Égalé	EGR	
Record de Qualification des Jeux Régionaux	Nouveau	GQR	i) Les records des jeux seront établis en qualification de l'épreuve correspondante lors des Jeux Régionaux uniquement en prenant en compte le résultat des qualifications
	Égalé	EGQR	

2 Vêtements et Équipement

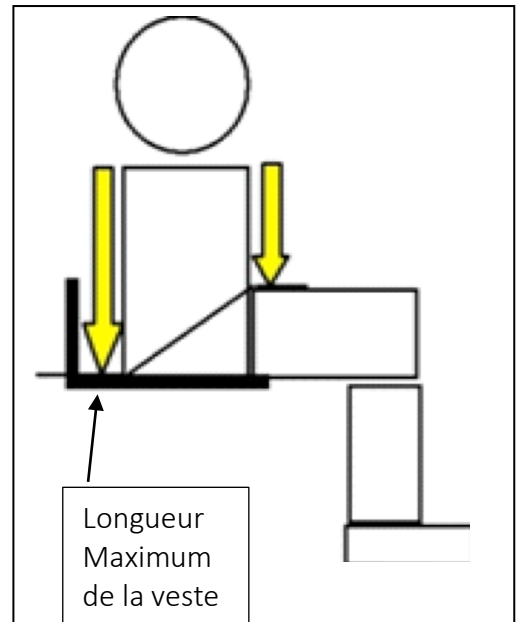
2.1 Conformité au Code vestimentaire ISSF

- 2.1.1 Toutes les personnes sur l'aire de compétition et la zone des cérémonies doivent se conformer au Code vestimentaire de l'ISSF.
- 2.1.2 Les athlètes doivent aussi se conformer aux dispositions spécifiques du Code vestimentaire WSPS définies en 2.2 ci-dessous.

2.2 Dispositions spécifiques du Code vestimentaire WSPS (Vestes, pantalons et chaussures)

2.2.1 Vestes de tir

- 2.2.1.1 La longueur maximum de la veste de tir est limitée aux cuisses à l'avant et au coussin d'assise à l'arrière.
- 2.2.1.2 La longueur de la veste sera mesurée en position « Debout ».
- 2.2.1.3 L'athlète ne doit pas s'asseoir sur une partie quelconque de sa veste de tir durant la compétition.
- 2.2.1.4 Les athlètes carabiniers SH1B, SH1C et SH2, doivent porter une veste WSPS.



2.2.1.5 Les athlètes carabiniers SH1A peuvent porter une veste ISSF

Conformément au règlement ISSF, dans les circonstances suivantes:

Position	Style	Régulation
Genou	Tir dans la position ISSF	Autorisé: utilisation de la veste selon l'ISSF.
	Tir d'une chaise de tir	Autorisé: seul le premier bouton de la veste peut être attaché
Couché	Tir dans la position ISSF	Autorisé: utilisation de la veste selon l'ISSF
	Tir d'une chaise de tir	Autorisé: seul le premier bouton de la veste peut être attaché
Debout	Tir d'un tabouret haut ou sans soutien	Autorisé: utilisation de la veste selon l'ISSF
	Tir d'une chaise de tir	Veste ISSF non autorisée

2.2.1.6 Un maximum de 1 veste WSPS et 1 veste ISSF par athlète doit être approuvée pour chaque compétition.

2.2.1.7 Vestes sans boutons

- (a) Même si une veste n'a pas de boutons, la veste doit être taillée conformément aux règles 2.2.1.1. et 2.2.1.2. de la WSPS.
- (b) Dans le cas des vestes avec une fermeture éclair au lieu de boutons, le recouvrement doit être visuellement contrôlé par le Jury.

2.2.2 Pantalons de tir

2.2.2.1 Les pantalons de tir sont interdits sauf pour les athlètes SH1B, SH1C et tous les SH2.

2.2.2.2 Les pantalons de tir sont autorisés pour les athlètes SH1A qui tirent, la position « Debout » d'un tabouret haut ou sans soutient, ou la position « Genou », comme pour la position ISSF décrite dans les règles ISSF

2.2.2.3 Les athlètes avec des prothèses des membres inférieurs sont autorisés à continuer de porter leurs pantalons de tir dans la position genou (d'une « chaise de tir ») et dans la position couché, seulement si :

- (a) Ils sont incapables de retirer leurs pantalons sans retirer leur prothèse ; et
- (b) Les fermetures éclair des jambes et la ceinture de leurs pantalons sont ouvertes lorsqu'ils sont en position

2.2.3 Chaussures

2.2.3.1 Toutes les personnes sur l'aire de compétition doivent porter des chaussures.

2.2.3.2 Un athlète est autorisé à porter des chaussures orthopédiques, ou toute autre forme de chaussure non conforme au code vestimentaire ISSF (par exemple : des sandales), pour une raison médicale valide.

- (a) Ces exceptions seront évaluées et décidées par la Commission de classification médicale et notées sur la fiche de classification et la licence de l'athlète.
- (b) La souplesse de telles chaussures ne sera pas vérifiée par le Contrôle des Équipements.

2.3 Équipement

2.3.1 Les athlètes doivent utiliser des équipements conformes, aux Règles ISSF et avec les Règles WSPS. Tout équipement qui peut procurer à un athlète un avantage déloyal ou qui n'est pas expressément permis par ces Règles et Règlements, est interdit.

2.3.2 Tous les équipements doivent être apportés par le concurrent.

2.3.3 Les athlètes et leurs équipements doivent être à l'intérieur de la zone prévue au poste de tir et en deçà de la ligne de tir.

2.3.3.1 Il sera fait exception pour les supports de carabine qui peuvent être autorisés en accord avec les Règles ISSF.

2.3.4 Pour les athlètes assis, tirant d'une chaise de tir (pas d'un tabouret haut), l'axe du canon ne doit pas être à plus de 150cm du sol ou du plancher.

2.3.5 Un athlète SH2 est autorisé à ajouter sur la carabine une matière qui procure une meilleure adhérence des mains, ainsi que sur la plaque de couche pour une meilleure adhérence sur la veste. Cependant :

2.3.5.1 La matière doit toujours permettre des mouvements libres de l'athlète et de la carabine.

2.3.5.2 Les dimensions de la carabine doivent rester dans les dimensions réglementaires ; et

2.3.5.3 L'adaptation doit être conforme à la Règle 2.3.1.

2.4 Contrôle des équipements

2.4.1 Les responsables d'équipe et les entraîneurs sont responsables au même degré de la conformité aux Règles et Règlements ISSF et WSPS des vêtements et des équipements des athlètes.

2.4.2 Les équipements ISSF seront contrôlés conformément aux Règles ISSF.

2.4.3 Équipements spécifique WSPS

2.4.3.1 Les équipements spécifiques WSPS sont définis comme suit :

- Sangles
- Prothèses
- Table(s) de tir
- Bloc de compensation
- Bloc de 10 cm
- Chaise(s) de tir
- Support de carabine SH2
- Appareil de chargement (Pistolet)
- Extensions et Adaptateurs de détente

2.4.3.2 Le contrôle des équipements spécifiques WSPS sera fait conformément à ces Règles et Règlements.

- 2.4.3.3 L'athlète est responsable de la présentation de ses vêtements et équipements spécifiques WSPS pour contrôle et acceptation officiels, avant le début de chaque compétition. Dans cette procédure :
- L'athlète doit présenter à la fois sa carte d'identification (ID card) et sa licence; et
 - La feuille de contrôle des équipements (**Annexe 5**) doit être complétée et signée par les parties concernées.
- 2.4.3.4 L'équipement spécifique WSPS de chaque athlète peut être contrôlé au poste de tir avant le début de chaque épreuve.
- 2.4.4 Des contrôles aléatoires seront effectués par les officiels du contrôle des équipements dès la fin d'une épreuve.

2.5 Sangles

- 2.5.1 En compétition, les athlètes ne peuvent pas tenir ou toucher les sangles pour améliorer leur stabilité.
- 2.5.2 La largeur maximum des sangles est de 5cm.
- 2.5.3 Dessous le genou : une seule sangle est autorisée pour se sangler à la chaise de tir.
- 2.5.4 Au-dessus du genou : une seule sangle est autorisée pour sangler les cuisses ensemble mais pas à la chaise de tir.
- 2.5.5 Dans le cas des athlètes SH1/SH2A avec une double amputation au-dessus des genoux, se sangler à la chaise de tir en passant en travers des moignons est autorisé.

2.6 Adaptateurs et extensions de détente

- 2.6.1 En application des Règles ISSF, le style/forme d'une détente est un choix individuel, tant qu'il reste dans les limites des dimensions données (comme stipulées dans les règles ISSF au regard de la « Hauteur du fût à partir de l'axe du canon » et de la « Largeur ou épaisseur maximum du fût »).
- 2.6.2 La forme de la détente est libre ; cependant elle doit préserver la sécurité et respecter les dimensions autorisées.

- 2.6.2.1 **Extensions de détentes** : détentes qui ont été modifiées par rapport aux détentes standards, mais sont toujours dans les dimensions des Règles ISSF et protégées par un pontet.
- 2.6.2.2 **Adaptations de détentes** : détentes qui ont été modifiées par rapport aux détentes standards, et sont en dehors du pontet et des dimensions des Règles ISSF.
- (a) Les athlètes doivent avoir un motif médical pour utiliser une détente adaptée ;
 - (b) Ceci doit être contrôlé et approuvé par une Commission WSPS de Classification lors d'une Évaluation Technique (en collaboration avec le Délégué Technique, à propos de l'utilisation en toute sécurité de la détente adaptée) et enregistré sur la carte de classification médicale et sur la licence de l'athlète.
- 2.6.3 Des adaptateurs de détente sont autorisés seulement s'ils sont mentionnés sur la carte de classification de l'athlète.
- 2.6.4 Les adaptateurs de détente sont des détentes ou des modifications de détente qui excèdent les dimensions du pontet (**Voir Annexe 6**).

2.7 Chaises de tir

- 2.7.1 Une « chaise de tir » est un équipement sur lequel un athlète est assis pour tirer. Cela peut être une chaise roulante, un tabouret, une chaise, un siège ou un tabouret haut.
- 2.7.1.1 Les tabourets hauts sont des chaises de tir quand l'athlète s'assoit, avec les pieds sur le sol, avec un siège à la même hauteur ou plus haut qu'à mi-cuisse de l'athlète. La hauteur à mi-cuisse de l'athlète est mesurée, de l'articulation du genou à l'articulation de la hanche le long du fémur. Tout désaccord sera résolu à l'entière discrétion du ou de la Délégué Technique.
- 2.7.2 Toutes les chaises de tir seront contrôlées au Contrôle des Équipements avec les athlètes en position de tir et seront ensuite soumises à des contrôles ponctuels sur le pas de tir avant, pendant ou immédiatement après le match.
- 2.7.3 **Au poste de tir, les chaises roulantes employées comme chaise de tir ne doivent pas utiliser d'outils mécaniques pour « se verrouiller ou se déverrouiller » lors des tirs.**

2.7.4 Les directives par discipline, relatives aux accoudoirs, aux protections de roue et aux tables sont résumées ci-dessous :

Position	Accoudoirs	Protections des roues	Table
Genou	Autorisés seulement si les accoudoirs sont utilisés pour fixer la table, cependant, les accoudoirs ne doivent apporter aucun soutien additionnel ni stabilité pour le tronc (Voir 3.2.1.2).	Non autorisées.	Autorisée. Cependant son bâti ne doit apporter ni soutien ni stabilité en aucune façon (Voir 3.2.1.2).
Couché	Autorisés seulement si les accoudoirs sont utilisés pour fixer la table. L'accoudoir(s) qui n'est pas utilisé pour fixer la table doit être retiré.	Autorisées, cependant elles ne doivent apporter aucun soutien additionnel ni stabilité.	Autorisée (Cependant, avec les restrictions énoncées en 3.2.2.1).
Debout	Non autorisés.	Non autorisées	Non autorisée.

2.7.5 Les poignées et les montants du dossier ne peuvent pas dépasser le haut du dossier.

2.7.6 La Hauteur des roues de la chaise roulante ne peut excéder la hauteur de de la hanche de l'athlète lorsqu'il est en position assise.

2.7.7 Il n'est pas permis d'ajouter quelque matériau que ce soit, ou modifier la structure de la chaise de tir pour gagner en stabilité du bassin ou de la colonne vertébrale, et de ce fait bénéficier d'un avantage déloyal.

2.7.7.1 Dans des circonstances spéciales, la Commission de Classification peut autoriser un dossier spécial pour surmonter un état physiologique spécifique de la colonne vertébrale (ces circonstances spéciales doivent être indiquées sur la carte d'identification).

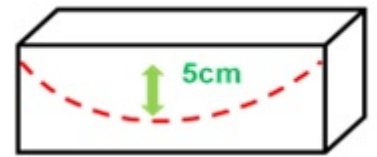
2.7.8 Les athlètes ne doivent pas s'appuyer aux montants du dossier ou sur les roues de leur chaise de tir pour gagner en stabilité du bassin ou de la colonne vertébrale et de ce fait bénéficier d'un avantage déloyal.

2.7.8.1 Les flancs du buste peuvent toucher les montants du dossier ; cependant, les athlètes ne sont pas autorisés à utiliser les montants du dossier pour gagner une stabilité supplémentaire de la colonne vertébrale.

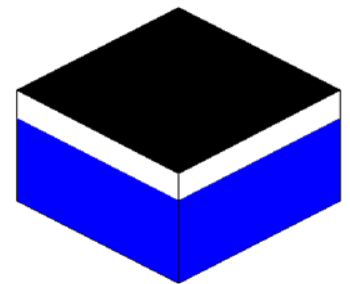
a) La colonne vertébrale ne doit pas être en contact avec un montant quand l'athlète est en position de tir.

2.7.9 Coussin de siège/coussin

2.7.9.1 Les coussins d'une épaisseur inférieure ou égale à 5cm sont autorisés.



2.7.9.2 Les coussins d'une épaisseur supérieure à 5 cm sont autorisés seulement si à la compression ils forment un creux d'une profondeur de 5cm maximum quand l'athlète y est assis en position de tir.

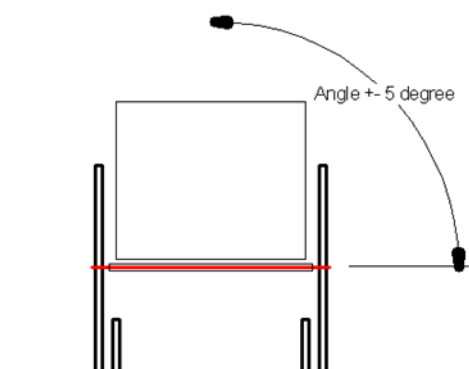


2.7.9.3 Coussins empilés (constitué d'un bloc/rehausse non compressible –utilisée pour ajuster la hauteur du siège, et d'un coussin compressible sur le dessus) sont autorisés. Cependant comme stipulé plus haut, la partie compressible du coussin ne doit s'enfoncer que d'une profondeur de 5 cm maximum quand le tireur y est assis en position de tir.

2.7.9.4 Le contrôle de la compression du coussin est réalisé au contrôle des équipements et peut être aussi mesuré au pas de tir.

2.7.10 Angle d'assise et Angle du dossier

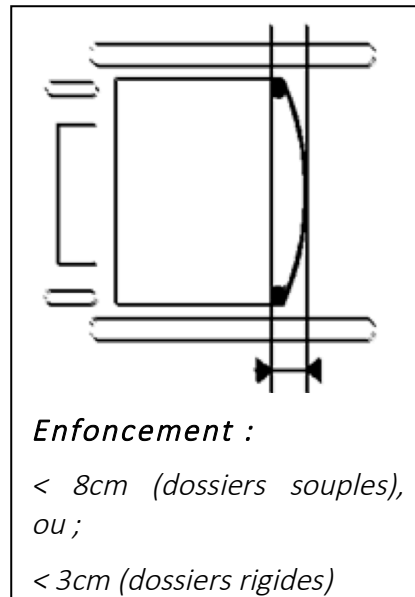
2.7.10.1 L'angle d'assise et l'angle du dossier sont libres; cependant l'axe de la chaise roulante, d'un côté à l'autre, doit être horizontal (± 5 degrés).



2.7.11 Enfoncement du dossier

2.7.11.1 Le dossier peut être constitué d'une matière dure ou souple :

- (a) **Dossiers constitués d'une matière souple** : l'enfoncement maximum (étirement) du dossier (la distance entre l'avant des montants verticaux et la partie la plus profonde de ce dossier) ne doit pas excéder 8cm.



- (b) **Dossiers constitués d'une matière dure** : le dossier peut être plat ou incurvé, cependant l'enfoncement maximum (profondeur de la courbure) du dossier (la distance entre l'avant des montants verticaux et la partie la plus profonde de ce dossier) ne doit pas excéder 3cm. Si le dossier est recouvert de matériau compressible, la profondeur maximum de la courbure ne doit toujours pas excéder la profondeur de 3cm quand le matériau est comprimé.

2.7.11.2 L'enfoncement du dossier doit être mesuré, l'athlète assis dans sa chaise de tir, en position de tir.

2.7.12 Hauteur libre visible

2.7.12.1 Catégorie A

- Un appui dos de n'importe quelle hauteur peut être monté sur la chaise de tir de telle façon que l'athlète puisse s'y reposer entre les tirs ;
- Il ne doit y avoir visiblement aucun contact entre l'athlète et l'appui pendant le tir.

2.7.12.2 Catégorie B

- Un minimum de 60% de la hauteur totale du dos doit être au-dessus du dossier ;
- La mesure sera prise au milieu de la vertèbre C7 -vertèbre proéminente - ;
- La mesure sera enregistrée sur la fiche de classification et la licence de l'athlète comme hauteur minimum libre visible.

2.7.12.3 Catégorie C

- La mesure sera prise au milieu de la vertèbre C7 - vertèbre proéminente - ;
- Cette mesure sera enregistrée sur la fiche de classification médicale et sur la licence comme hauteur minimum libre visible.

2.7.12.4 **Aucune partie du dossier ne peut être plus haute que la hauteur libre visible spécifiée sur la licence**

2.7.12.5 Les officiels auront à :

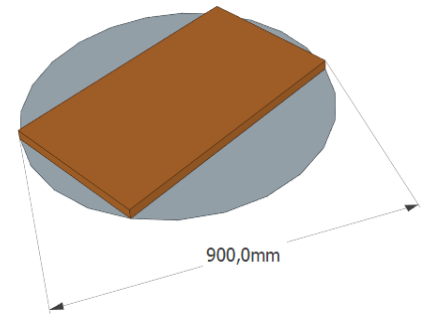
- (a) Mesurer la hauteur libre visible de chaque athlète et vérifieront qu'elle n'est pas plus faible que la hauteur minimum libre visible portée sur la fiche de classification médicale et sur la licence de l'athlète.
- (b) Placer une bande adhésive sur la veste de tir de l'athlète et la hauteur minimum libre visible sera indiquée par le bord inférieur de cette bande. La bande doit être visible à tout moment.

2.8 Tables de tir

2.8.1 Épreuves carabine:

2.8.1.1 **Taille** – toutes les parties de la table de tir (indépendamment du façonnage ou de la forme) doivent :

- (a) Être d'une taille pas plus grande que 90 cm, diamètre du cercle exinscrit ;
- (b) Rester dans les dimensions du poste de tir.

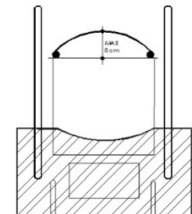


2.8.1.2 Façonnage

- (a) Les tables de tir peuvent être munies d'un petit rebord pour éviter à de petits objets de tomber de la table (mais qui ne peut pas être utilisé, en aucune façon, par l'athlète comme appui ou pour gagner en stabilité) ;
- (b) Le façonnage de la table de tir est libre
- (c) Si le façonnage de la table est courbe (en forme de U), la découpe de la courbe doit être plus large que le buste de l'athlète, si bien que les côtés gauche et droit de l'abdomen ne pourront pas toucher la table en même temps, en position couché.

2.8.1.3 **Forme**- les tables de tir peuvent :

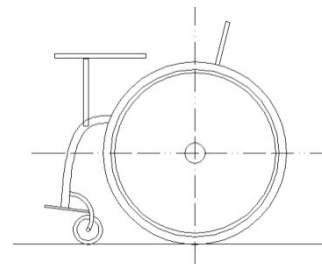
- (a) Soit être fixées à la chaise de tir, soit posées librement ;
- (b) Être formées de deux ou plusieurs petites tables individuelles
- (c) Si deux ou plusieurs tables individuelles sont utilisées :
 - (i) Elles doivent être réunies ou posées côte à côte pour former une seule plateforme stable, et
 - (ii) La surface résultant de l'assemblage des tables doit satisfaire à toutes les exigences spécifiques aux tables de tir (taille, angle, façonnage).



2.8.1.4 Angle

2.8.1.5 La table de tir doit être horizontale ou de même pente que le sol (mesurée au centre de la table).

(a) Une différence de +/- 5 degrés est admise.



(b) Les athlètes, avec des membres supérieurs de taille inégale, peuvent être autorisés à utiliser un bloc de compensation sous le membre le plus court, lorsqu'ils tirent en position couchée. Si c'est autorisé, ceci doit être agréé par la Commission de Classement médical et inscrit sur la carte de classification et la licence.

2.8.1.6 **Appui**- La table de tir ne doit pas être utilisée, en aucune façon, comme appui pour le corps ou pour améliorer la stabilité, sauf en position « Couché ».

(a) En position « couchée », la table peut fournir un appui (mais les athlètes ne sont autorisés à gagner en stabilité par appui de l'abdomen sur le côté gauche ou droit de la chaise de tir).

2.8.1.7 **Revêtement** - la table ou la planche peut être revêtue d'une matière compressible d'épaisseur maximum 2cm.

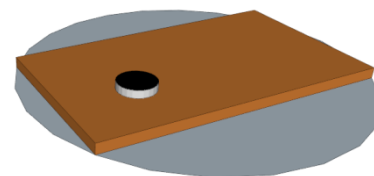
(a) La matière sur la table doit être de même épaisseur sous les deux coudes.

(b) Il n'est pas permis de faire un trou dans la table ni dans son revêtement.

2.8.1.8 **Support de coude en position genou** - la surface maximum du support de coude en position "Genou" est d'un diamètre de 10cm. Ce support peut être :

(a) Une petite table de tir ; ou

(b) Un support additionnel monté sur la plus grande table de tir (appelé ci-après « bloc de 10cm de diamètre ») : une pièce de bois amovible d'un diamètre de 10cm et d'une épaisseur d'au moins 20mm.



2.8.1.9 **Support de tir** - une table ou une planche additionnelle séparée peut être autorisée pour poser le support de tir.

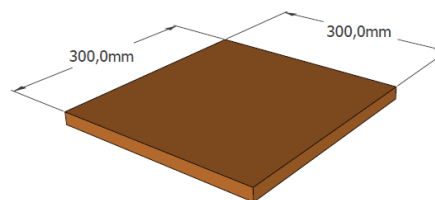
2.8.2 Épreuves pistolet

2.8.2.1 Dans l'éventualité où la table serait fixée au sol de telle façon que l'athlète ne puisse pas s'en approcher suffisamment pour reposer ou charger son pistolet, ou la table serait conçue de telle façon qu'elle interfère avec la position de tir de l'athlète et empêche le chargement en sécurité, l'usage d'une petite table est autorisé :

- (a) La table additionnelle doit être présentée au contrôle des équipements ;
- (b) Le jury du contrôle des équipements évaluera au cas par cas et confirmera si l'utilisation d'une petite table additionnelle est permise ;
- (c) L'utilisation de la table sera contrôlée au pas de tir par le jury pour confirmer que la table est utilisée en toute sécurité par l'athlète.

2.8.2.2 La table additionnelle (si elle est permise) devra suivre la spécification suivante :

- (a) Dimensions maximum: 30cm x 30cm) ;
- (b) Hauteur maximum : 100cm ;
- (c) La table ne peut en aucun cas fournir un soutien supplémentaire à l'athlète en position de tir.



2.9 Support SH2

2.9.1 Tous les athlètes SH2 utilisent un support approuvé (**voir Annexe 7**) pour supporter le poids de la carabine.

2.9.2 La Commission de classification médicale évaluera la puissance musculaire du bras tenant l'arme (bras utilisé pour épauler la carabine) pour les athlètes de catégorie SH2, afin de déterminer si l'athlète utilisera un ressort fort ou faible sur le support de carabine.

2.9.3 En fonction du résultat de l'évaluation, l'athlète se verra attribué la sous-catégorie « a » ou « b ».

2.9.4 Cette sous-catégorie sera notée sur la feuille de classification et la licence de l'athlète et déterminera quel type de ressort l'athlète devra utiliser sur son support de carabine :

Sous-catégorie	Caractéristiques du ressort
a	RESSORT FAIBLE (pièce en matière plastique blanche) = flexibilité minimum 35mm
b	RESSORT FORT (pièce en matière plastique noire) = flexibilité minimum 25mm

- 2.9.5 Le support de tir peut être fixé sur la table ou sur un trépied.
- 2.9.6 Aucun autre support ou moyen mécanique n'est autorisé comme support de la carabine.
- 2.9.7 Aucun moyen, ou substance, ne peut être placé(e) sur la carabine ou le support de façon à maintenir la carabine en position fixe ou solidaire du support.
- 2.9.8 Les mains de l'athlète ne doivent pas être placées en avant du ressort ou empêcher ses mouvements lors du tir.
- 2.9.9 La tige et le ressort du support doivent rester en position verticale d'avant en arrière.
- 2.9.10 Le raccourcissement de la partie inférieure du support est autorisé. La longueur restante doit être au moins de 20mm de façon à permettre la vérification de la flexibilité du ressort lors du contrôle des équipements.
- 2.9.11 **Fourche (support de carabine)**
- 2.9.11.1 La carabine ne doit pas toucher en même temps les deux côtés de la fourche du support.
- 2.9.11.2 La fourche du support doit être d'au moins 1cm plus large que le fût de la carabine.
- 2.9.11.3 Il est permis d'ajouter un revêtement à l'intérieur de la fourche du support, à la condition qu'il soit comparable à celui de la surface d'un gant de tir et ne change pas les dimensions de la fourche.
- 2.9.12 **Point d'équilibre**
- 2.9.12.1 Le point d'équilibre de la carabine doit être marqué au contrôle des équipements. La carabine doit être posée sur le support à +/- 5cm de ce point d'équilibre. Cette plage d'équilibre de 10cm doit être également marquée sur la carabine La totalité de la fourche du support doit se situer dans la plage de 10cm.
- 2.9.12.2 Pour les carabines à air ou à gaz, le point d'équilibre sera mesuré avec le réservoir plein.
- 2.9.12.3 Le poids total de la partie haute du support doit être inférieur à 200 grammes. Le ressort doit être d'un modèle officiellement homologué par la WSPS (voir Annexe 7).
- 2.9.13 **Barre de test pour le contrôle de flexibilité des ressorts (Annexe 7)**
- 2.9.13.1 Poids et tolérances pour le contrôle de la flexibilité des ressorts :
- Barre 1) 250 grammes +2/- 0 (utilisée pour la calibration)
 - Barre 2) 720 grammes +0/- 2 (utilisée pour le contrôle de flexibilité)

- 2.9.13.2 Tous les ressorts doivent être contrôlés au contrôle des équipements préalablement à la compétition.
- (a) Si un ressort ne passe pas au premier essai, 3 essais supplémentaires et seulement 3 devront être réalisés.
 - (b) Chaque essai supplémentaire devra être réalisé avec le ressort dans une position différente (3 rotations de 90 degrés dans le sens des aiguilles d'une montre à partir du repère de la spire ouverte).
- 2.9.13.3 Tous les ressorts doivent avoir les spires ouvertes et doivent avoir un repère de position pour passer l'essai. Tous les ressorts doivent être utilisés dans cette même position pendant la compétition.
- 2.9.14 Les dimensions exactes et les spécifications des pièces des supports sont disponibles sur le site internet de la WSPS.

3 Règles Carabine

3.1 Épreuves Carabine et durée des épreuves

3.1.1 Toutes les durées des épreuves sont conformes à ces Règles et Règlements, et aux Règles ISSF.

3.1.2 Les compétitions reconnues peuvent comprendre les épreuves Carabine suivantes :

Épreuve	Discipline	Genre	Catégorie	Nombre de coups	Durée cibles électroniques	Durée cibles papier
R1	Carabine à air 10m Debout	Hommes	SH1	60	1:15	1:30
R2	Carabine à air 10m Debout	Dames	SH1	40	0:50	1:00
R3	Carabine à air 10m Couché	Mixte	SH1	60	0:50	1:00
R4	Carabine à air 10m Debout	Mixte	SH2	60	1:15	1:30
R5	Carabine à air 10m Couché	Mixte	SH2	60	1:00	1:10
R6	Carabine 50m Couché	Mixte	SH1	60	0:50	1:00
R7	Carabine 50m 3 positions	Hommes	SH1	40 Genou 40 Couché 40 Debout	2:45	3:15
R8	Carabine 50m 3 positions	Dames	SH1	20 Genou 20 Couché 20 Debout	1:45	2:00
R9	Carabine 50m Couché	Mixte	SH2	60	1:00	1:10

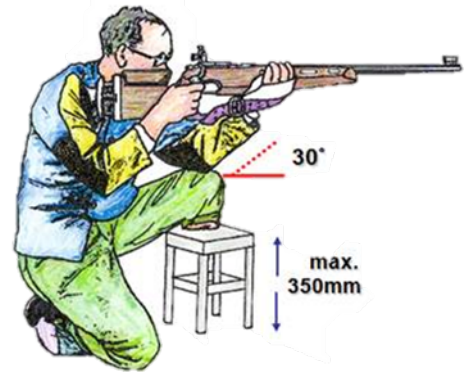
- 3.1.3** Dans les épreuves R3, R4 & R5, il est recommandé de laisser libre au moins un poste sur trois pour permettre les changements de position sans gêner les autres athlètes. La décision finale sur cette question sera du ressort du Délégué Technique.
- 3.1.4** Dans les épreuves R7 et R8, un entraîneur ou membre de l'équipe est autorisé à assister l'athlète pendant la durée de changement de position ; **cependant les athlètes doivent diriger et participer activement au processus de changement de position.**
- 3.1.5** Aucun équipement ou chaise supplémentaire ne doit être positionné sur le poste de tir.
- 3.1.6** Les athlètes ne peuvent pas utiliser des chaises pour poser leur équipement.
- 3.1.7 Finales**
- 3.1.7.1** Les règles ISSF concernant le minutage des épreuves sera suivit dans toutes les finales à l'exception des épreuves SH2.
- (a) Dans les épreuves SH2, le temps de préparation, suivant la présentation des athlètes, est prolongé à 3 minutes.
- 3.1.7.2** Pendant la phase de présentation :
- (a) Les athlètes SH1 doivent poser leur carabine sur leur support carabine ou en position oblique ;
- (b) Tous les athlètes SH2 doivent poser leur carabine sur la table/banc (avec l'aide de leur assistant de chargement) ;
- (c) Tous les athlètes doivent tourner leur visage vers le public autant que possible et faire un signe pour se faire reconnaître du public quand leur nom est annoncé ; et
- (d) Les assistants de chargement doivent rester près de leurs athlètes, au poste de tir, avec leur visage tourné vers le public.
- 3.1.7.3** Après que les athlètes eurent été présentés au public, ils ne sont pas autorisés à reprendre leur position de tir jusqu'à ce que le Chef de pas de tir (CPT) commande « A vos postes».
- 3.1.7.4** Pendant la finale, les assistants de chargement doivent se déplacer vers l'arrière du poste de tir (1m derrière l'athlète) entre les tirs.
- 3.1.7.5** Les athlètes (et les assistants de chargement) doivent s'assurer qu'ils ne touchent pas la carabine avec un plomb ou une cartouche avant que le commandement « Chargez » ne soit donné.
-

- 3.1.7.6 Le chargement doit être effectué dans les 5 secondes après que le commandement « Chargez » soit donné.
- (a) Dans les épreuves R4 et R5 les athlètes et les assistants de chargement doivent effectuer leur chargement dans les 10 secondes qui suivent le commandement « Chargez ».
- 3.1.7.7 Tout athlète éliminé lors de la finale (y compris les SH2) doit immédiatement quitter son poste de tir et se déplacer vers le côté du pas de tir à la place qui lui a été réservée, près de son entraîneur ; entraîneurs et assistants de chargement peuvent aider leur athlète.

3.2 Positions de tir

3.2.1 Genou

3.2.1.1 Les athlètes SH1 avec un handicap des membres inférieurs peuvent concourir en position Genou, selon les Règles ISSF, en utilisant une prothèse ou un tabouret de hauteur maximum 35cm pour appuyer la jambe support de la carabine (si cela est indiqué sur la carte de classification médicale).



3.2.1.2 Si une chaise et une table de tir sont utilisées :

- (a) Le concurrent doit respecter toutes les Règles 2.7 et 2.8 ;
- (b) Un seul coude doit s'appuyer sur la table ou la planche et le corps doit rester visiblement éloigné de la planche ;
- (c) L'avant-bras portant l'arme doit former un angle d'au moins 30 degrés avec l'horizontale. Seule la pointe du coude doit s'appuyer sur le bloc de 10cm de diamètre ;
- (d) La planche, le bâti de la table et les accoudoirs ne doivent pas servir de soutiens à l'athlète ;
- (e) Les accoudoirs de la chaise de tir (qui ne sont pas utilisés pour fixer la table ou la planche) doivent être démontés.

3.2.2 Couché

3.2.2.1 La poitrine et/ou l'abdomen de l'athlète peuvent s'appuyer sur la table de tir ou la planche (à la condition que l'athlète ne soit pas aussi appuyé au dossier).

3.2.2.2 Si un athlète n'a pas ses deux bras de la même longueur, l'utilisation d'un bloc de compensation sous le bras le plus court est autorisée. Ceci doit être évalué par la Commission de classification médicale et noté sur la carte de classification et la licence de l'athlète.

3.2.2.3 **Carabine 50m couché** : les athlètes ont le choix de concourir dans la position décrite dans les Règles ISSF ou en utilisant une chaise de tir et une table.

3.2.2.4 **Carabine à air 10m Couché** : les concurrents ne doivent pas s'allonger mais doivent utiliser une chaise de tir et une table.

3.2.2.5 SH1

- (a) Les deux coudes doivent être appuyés sur la table ou la planche ;
- (b) Les parties supérieures des bras ne doivent pas toucher la table ou la planche (il est recommandé de retirer la partie de la table située sous les bras) ;
- (c) L'avant-bras doit former avec l'horizontale un angle d'au moins 30 degrés mesuré à partir de l'axe de l'avant-bras ;
- (d) Dans le cas d'un handicap d'un membre supérieur, les athlètes peuvent tenir leur carabine à l'aide d'une prothèse normale, pour autant que la prothèse ne serre pas la carabine et n'ait pas de coude fixe.

3.2.2.6 SH2

- (a) L'utilisation d'une bretelle est interdite ;
- (b) Les deux coudes (si cela est possible en fonction du handicap de l'athlète) doivent être appuyés sur la table ou la planche ;
- (c) Si le handicap de l'athlète ne permet pas que les deux coudes reposent sur la table, l'athlète peut laisser reposer le bras qu'il n'utilise pas pour épauler, sur la table, sur le haut de la carabine ou sur lui, en veillant à ce que le bras soit visiblement relâché et qu'il ne soit pas utilisé de telle manière qu'il procure un avantage supplémentaire et déloyal.
- (d) Les parties supérieures des bras ne doivent pas toucher la table ou la planche (il est recommandé de retirer la partie de la table située sous les bras).

3.2.3 Debout

3.2.3.1 Les athlètes classés en catégorie A peuvent choisir de concourir debout (dans ce cas ils ne peuvent utiliser aucun support artificiel, sauf une prothèse normale/orthose prescrite médicalement).

3.2.3.2 Les accoudoirs et les protections latérales de la chaise de tir ainsi que la table de tir doivent être retirés (si la conception de la chaise impose une protection latérale, sa hauteur ne doit pas dépasser celle du sommet de la roue).

3.2.3.3 Lorsqu'ils tirent assis sur un tabouret haut, les athlètes doivent pouvoir lever les pieds du sol, sans perdre l'équilibre et sans bouger la partie supérieure du corps.

3.2.3.4 SH1

(a) La carabine doit être tenue par les bras seulement, sans support (comme en ISSF).

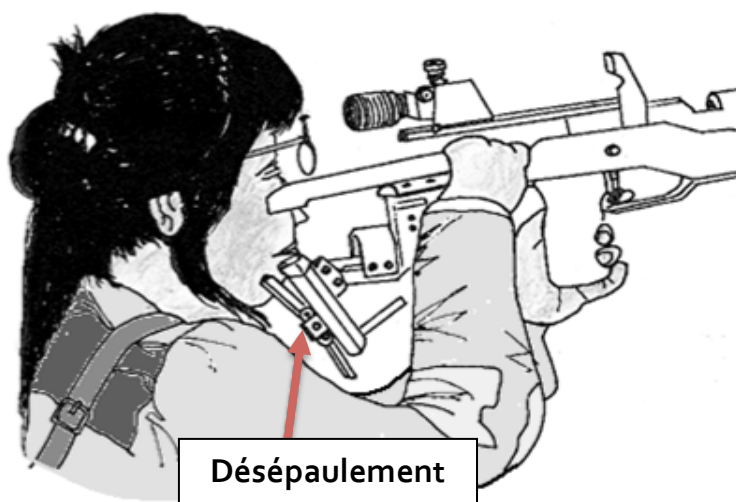
(b) Aucune partie des bras ne peut être au contact d'une partie de la chaise de tir.

(c) Aucune partie des coudes ne peut être en contact avec le dessus des jambes ou les roues, ou trouver un appui ailleurs que sur la cage thoracique, la hanche, ou l'abdomen.

3.2.3.5 SH2

(a) En position « Debout », un athlète amputé du bras ne doit pas tenir (toucher) la carabine avec la prothèse.

(b) Les athlètes doivent visiblement et nettement désépauler la carabine entre les tirs (plus aucun contact entre la plaque de couche et l'épaule).



3.3 Assistants de chargement (SH2 seulement)

3.3.1 Des Assistants de chargement ne sont autorisés que selon les Règles et Règlements de classification médicale de la WSPS et pour des athlètes SH2 engagés dans des épreuves SH2.

3.3.1.1 La décision d'accorder l'aide d'un Assistant de chargement ne peut être prise que par la Commission de classification médicale et doit être notée sur la fiche de classification et la licence.

3.3.2 L'Assistant de chargement :

3.3.2.1 Ne doit ni parler ni faire des signes pendant le match ;

3.3.2.2 Doit seulement charger la carabine et/ou régler les organes de visée à la demande de l'athlète et ne pas maintenir la carabine ;

3.3.3 Dans les épreuves SH2, chaque troisième (3^{ème}) pas de tir doit rester libre. Ce pas de tir libre sera utilisé par les assistants de chargement.

3.3.3.1 En fonction du poste de tir attribué, les assistants de chargement doivent se tenir à la gauche ou à la droite de leur athlète ainsi qu'il est spécifié, au poste de tir.

3.3.3.2 La position de l'assistant de chargement (à gauche ou à droite de l'athlète) est définie suivant le poste de tir et ne peut pas être modifiée pour se situer de l'autre côté de l'athlète.

3.3.4 Les assistants de chargement doivent rester en place toute la durée de la compétition, et n'ont pas à se déplacer à l'arrière du poste de tir entre les tirs.

3.3.5 Si l'assistant de chargement est aussi l'entraîneur de l'athlète, il doit en premier lieu demander l'autorisation de l'arbitre avant de parler ensemble.

4 Règles Pistolet

4.1 Épreuves et durée des épreuves

4.1.1 Toutes les durées des épreuves sont conformes à ces Règles et Règlements et aux Règles ISSF.

4.1.2 Les compétitions reconnues peuvent comprendre les épreuves Pistolet suivantes :

Épreuve	Discipline	Genre	Catégorie	Nombre de coups	Durée cibles électroniques	Durée cibles papier
P1	Pistolet à air 10m	Hommes	SH1	60	1 : 15	1 : 30
P2	Pistolet à air 10m	Dames	SH1	40	0 : 50	1 : 00
P3	Pistolet 25m	Mixte	SH1	60	-	-
P4	Pistolet 50m	Mixte	SH1	60	1 : 30	1 : 45
P5	Pistolet Standard 10m	Mixte	SH1	40	-	-

4.1.3 L'épreuve P3 est tirée selon les Règles Pistolet 25m ISSF.

4.1.4 L'épreuve P5 (Pistolet Standard 10m) est tirée selon les règles décrites en **Annexe 8**.

4.1.5 **Aucun équipement ou chaise supplémentaire ne doit être positionné au poste de tir.**

4.1.6 **Les athlètes ne peuvent pas utiliser des chaises pour poser leur équipement.**

4.1.7 Finales

- 4.1.7.1 Les règles ISSF concernant le minutage des épreuves sera suivit dans toutes les finales.
- 4.1.7.2 Pendant la phase de présentation, si possible, les athlètes doivent faire face complètement vers le public (cf. Règles ISSF).
- 4.1.7.3 Après que les athlètes eurent été présentés au public, ils ne sont pas autorisés à reprendre leur position de tir jusqu'à ce que le Chef de pas de tir (CPT) commande « A vos postes».
- 4.1.7.4 Les athlètes (doivent s'assurer qu'ils ne touchent pas le pistolet avec un plomb ou une cartouche avant que le commandement « Chargez » ne soit donné.
- 4.1.7.5 Le chargement doit être effectué dans les 5 secondes après que le commandement « Chargez » soit donné.
- 4.1.7.6 Tout athlète éliminé lors de la finale doit immédiatement quitter son poste de tir et se déplacer vers le côté du pas de tir, à la place qui lui a été réservée près de son entraîneur ; les entraîneurs peuvent aider leur athlète.

4.2 Position de tir

- 4.2.1 Les athlètes SH1A peuvent choisir de concourir debout. Dans ce cas ils ne peuvent utiliser aucun support artificiel, sauf une prothèse normale/orthose prescrite médicalement.
- 4.2.2 Les accoudoirs et les protections latérales de la chaise de tir ainsi que la table de tir doivent être retirés.
- 4.2.3 Le bras/main inutilisé pour le tir ne doit pas s'appuyer sur la chaise de tir ou être dans une position qui procure un avantage déloyal sur les autres concurrents (voir Règle ISSF).

4.3 Support de chargement (Sécurité)

- 4.3.1 Le chargement en sécurité doit suivre les Règles ISSF, à l'exception du 4.3.2 ci-dessous.
- 4.3.2 Un support de pistolet permettant de charger ou décharger l'arme en sécurité doit être utilisé à tout moment s'il est spécifié sur la carte de classification et la licence de l'athlète suivant la classification de l'athlète par la commission de classification médicale.
 - 4.3.2.1 Le support de chargement sera vérifié au Contrôle des Équipements par un

juge WSPS pour s'assurer d'une utilisation en toute sécurité.

5 Règles Plateau

5.1 Introduction

5.1.1 Les dispositions de ces Règles seront valides pour une période de deux (2) ans, à compter du 01 Septembre 2017, durant laquelle la WSPS contrôlera leur mise en place. À l'issue de cette période de deux (2) ans il pourra résulter de ce contrôle des modifications de cette Règle.

5.2 Épreuves et durée des épreuves

5.2.1 Toutes les épreuves plateau et leurs durées doivent être conformités avec ces Règles et Règlements ainsi qu'avec les Règles de l'ISSF.

5.2.2 Les Compétitions Reconnues peuvent comprendre les épreuves plateau suivantes :

Épreuve	Discipline	Genre	Catégorie	Cibles	Temps limite de préparation
PT1	FO assis	Mixte	SG-S	Jour 1 - 75 plateaux Jour 2 - 50 plateaux	15 sec.
PT2	FO debout (Membres inférieurs)	Mixte	SG-L	Jour 1 - 75 plateaux Jour 2 - 50 plateaux	12 sec.
PT3	FO debout (Membres supérieurs)	Mixte	SG-U	Jour 1 - 75 plateaux Jour 2 - 50 plateaux	12 sec

5.3 Positions de Tir

5.3.1 Catégorie sportive SG-S

- 5.3.1.1 Dans la catégorie sportive SG-S, les athlètes doivent tirer en position assise, dans une chaise roulante ou sur un tabouret.
- 5.3.1.2 Les athlètes tirant en chaise roulante doivent avoir le dos en contact avec son dossier. Se sangler au dossier est autorisé. L'athlète doit rester bien assis pendant toute sa séquence de tir.
- 5.3.1.3 Les pieds doivent être posés sur les repose-pieds de la chaise roulante, ou bien les membres inférieurs peuvent être supportés par un repose-jambe, avec les genoux repliés à 90 degrés ou suivant l'angle indiqué sur la carte de classification médicale de l'Athlète. Les pieds ne doivent pas être au contact du sol, ce qui aurait pour effet d'agrandir la surface d'appui de l'Athlète au-delà de celle de la chaise roulante.
- 5.3.1.4 Si un Athlète utilise un tabouret, ses pieds doivent supporter le poids de son corps dans le plan vertical du tabouret, à moins que des limitations anatomiques ne le permettent. De telles limitations doivent être précisées sur la carte de classification médicale. L'athlète doit rester bien assis pendant toute sa séquence de tir.
- 5.3.1.5 Les arbitres doivent veiller à ce que, pendant leur séquence de tir, les Athlètes de la catégorie sportive SG-S restent bien assis, le dos en contact avec le dossier de la chaise roulante (s'ils en utilisent une) et les pieds placés conformément à la règle ci-dessus (5.3.1.3).
- 5.3.1.6 Pour une meilleure sécurité lors des tirs, les Athlètes de la catégorie sportive SG-S peuvent se sangler le torse. Les sangles utilisées ne doivent pas excéder 10 cm de large et ne doivent pas être élastiques. Le corps est maintenu par cette sangle selon que l'Athlète l'estime nécessaire.
- 5.3.1.7 Les Athlètes de la catégorie sportive SG-S utilisant une chaise roulante doivent avoir un dispositif anti renversement en vente dans le commerce, fixé sur cette chaise roulante pour assurer qu'elle ne puisse basculer lors du recul du fusil.

5.3.2 Catégorie sportive SG-L

5.3.2.1 Les Athlètes de la catégorie sportive SG-L doivent tirer debout.

5.3.2.2 Aucun tabouret, accessoire ou dispositif quelconque n'est permis pour aider à tenir la position debout.

5.3.3 Catégorie sportive SG-U

5.3.3.1 Les Athlètes de la catégorie sportive SG-U doivent tirer debout.

5.3.3.2 Aucun tabouret, accessoire ou dispositif quelconque n'est permis pour aider à tenir la position debout.

5.4 Support de chargement (Sécurité)

5.4.1 Les Athlètes de la catégorie sportive SG-U doivent utiliser le support d'aide au chargement, installé par le COL à chaque poste sur le pas de tir.

5.4.2 Pendant l'évaluation de l'athlète, une Commission de Classification pourra identifier les situations dans lesquelles un Athlète ne pourrait pas être capable, par exemple, de charger en sécurité, de tenir et/ou tirer avec un fusil. Dans de tels cas, la Commission de Classification fera un rapport aux officiels techniques qui conduiront une enquête complète pour déterminer si l'utilisation d'une prothèse agréée et/ou un support d'aide au chargement remédiera aux questions de sécurité et permettra à l'Athlète de concourir. Si les officiels techniques établissent que l'Athlète n'est pas capable de charger en sécurité, de tenir et/ou tirer avec un fusil, cet Athlète ne pourra pas être admis à concourir dans l'épreuve Plateau.

5.4.3 Afin d'éviter toute incertitude, si la Commission de Classification considère qu'il est nécessaire de divulguer des informations du dossier médical aux officiels techniques à des fins d'enquête conformément à la Règle 5.4.2, de telles informations seront considérées comme confidentielles, conformément aux dispositions sur la protection des données des Règles et Règlements de la WSPS.

5.5 Autre

5.5.1 Sauf dans les cas prévus dans la Règle 5.4, les dispositifs d'aide utilisés par les Athlètes doivent être agréés par le Délégué Technique. Tous les dispositifs d'aide doivent être aisément disponibles dans le commerce et ne doivent pas être des prototypes.

5.5.2 Aucune adaptation de la queue de détente n'est permise pour les Athlètes qui concourent dans les épreuves plateau.

5.5.3 Les tables de tir et les supports d'arme ne sont pas autorisés pour les Athlètes qui concourent dans les épreuves plateau.

6 Épreuves Cibles basculantes

6.1 Procédure de compétition

6.1.1 Les compétitions reconnues peuvent comprendre les épreuves Cibles basculantes suivantes :

Épreuve	Discipline	Catégorie	Genre
FTR1	Cibles basculantes Carabine	SH1	Mixte
FTR2	Cibles basculantes Carabine	SH2	Mixte
FTP	Cibles basculantes Pistolet	SH1	Mixte

6.1.2 Toutes les épreuves sont tirées à une distance de 10m, en position « Debout », avec une carabine/pistolet à air standard.

6.1.3 Les cibles sont du type biathlon à 5 cibles. Les dimensions des cibles/inserts sont données ci-dessous (de la gauche vers la droite) :

6.1.3.1 FTR1 & FTR2 : 6mm – 6mm – 5mm – 5 mm – 4 mm

6.1.3.2 FTP : 24 mm – 24 mm – 16 mm – 16 mm – 11 mm

6.1.4 Chaque compétition est conduite comme un concours de groupes d'athlètes en une série de manches successives :

6.1.4.1 Chaque groupe est composé d'un maximum de 4 athlètes qui s'opposent simultanément ;

6.1.4.2 Dans chaque manche, le groupe tire 2 séries de 5 coups (dans un temps de 2 minutes et 30 secondes par série).

(a) Après chaque série de 5 coups, les cibles tombées de chaque athlète du groupe doivent être comptées, annoncées et enregistrées ;

(b) Si un athlète ne tire pas dans le temps alloué, le coup(s) est compté zéro.

6.1.4.3 Les deux athlètes ayant les meilleurs résultats sont sélectionnés pour la manche suivante.

6.1.4.4 En cas d'égalité : un shoot-off (sur la cible à l'extrême droite) désignera le vainqueur :

(a) Épreuves FTR :

- Après 3 tirs manqués sur la cible à l'extrême droite, continuer sur la plus grande cible de droite à gauche et ainsi de suite ;
- Après 3 tirs réussis sur la cible à l'extrême droite sans rupture de l'égalité, diminuer le temps du shoot-off de 30 secondes à 20 secondes.

(b) Épreuves FTP :

- Après 3 tirs réussis sur la cible à l'extrême droite sans rupture de l'égalité, diminuer le temps du shoot-off de 30 secondes à 20 secondes.

6.1.4.5 La compétition continuera jusqu'à ce qu'il ne reste qu'un seul groupe de 4 athlètes. Ces 4 athlètes s'opposeront dans une manche finale pour désigner les médaillés de la compétition.

6.1.4.6 Pour des exemples de déroulement de la compétition se reporter à l'Annexe 9.

6.1.5 Pour assurer le caractère aléatoire, un schéma de la répartition des postes de tir par groupe sera tenu avant chaque tour.

6.1.6 Aucun coaching ou utilisation de télescope n'est autorisé durant les épreuves

6.2 Commandements

6.2.1 Temps de Préparation

6.2.1.1 Pour la première manche de la compétition : les athlètes ont 5 minutes de préparation et d'essais ;

6.2.1.2 Pour les manches suivantes de la compétition (à l'exception de la Finale) : les athlètes ont 3 minutes de préparation au début de chaque manche ;

6.2.1.3 Pour la manche de Finale : les athlètes ont 5 minutes de préparation et d'essais.

6.2.2 Commandements de la compétition

6.2.2.1 Les commandements de la compétition sont les suivants :

Commandement	Commentaire
Le temps de préparation commence maintenant	Début des 5 ou 3 minutes
30 secondes	Après 4 :30min ou 2 :30min
STOP	Fin du temps de préparation
Changez les cibles et prenez 5 plombs	
Pour la première/suivante série de compétition CHARGEZ	
ATTENTION, TIREZ	Début de la 1ère série
STOP	Après 2 :30min
Annonce des résultats	
Changez les cibles et prenez 5 plombs	
ATTENTION, TIREZ	Début de la 2ème série
STOP	Après 2 :30min
Annonce des résultats	

7 Épreuves par équipes

7.1 Épreuves et formats

- 7.1.1** Il y aura des équipes en compétition dans chaque épreuve (à l'exception des Cibles basculantes) en nombres autorisés, sauf pour les Jeux Paralympiques.
- 7.1.2** Le résultat de l'équipe sera obtenu en additionnant les résultats individuels de l'épreuve des membres de l'équipe (c.à.d. aucun match séparé par équipes ne sera tiré).

7.2 Taille des équipes

- 7.2.1** Toutes les équipes doivent être composées de trois (3) compétiteurs.

7.3 Nombre maximum d'équipes par Comité National Paralympique

- 7.3.1** Compétition de Niveau 1 : deux (2) équipes au maximum par Comité National Paralympique.
- 7.3.2** Compétitions de Niveau 2 et Niveau 3 : une (1) seule équipe par Comité National Paralympique.

7.4 Validité d'une épreuve

- 7.4.1** Il doit y avoir au minimum trois (3) équipes sur la Start List de l'épreuve (après la date de clôture des inscriptions), sinon l'épreuve est automatiquement annulée.
- 7.4.2** Si seulement trois (3) équipes participent à l'épreuve, les médailles seront décernées selon la règle du « moins-une » (c.à.d. seules les médailles d'or et d'argent seront décernées).

8 Considérations médicales

8.1 Décisions de retour au pas de tir

- 8.1.1 La première priorité à tout moment est de préserver la santé et la sécurité des athlètes. L'aboutissement de la compétition ne doit jamais influencer de telles décisions.
- 8.1.2 C'est de la responsabilité du management d'une équipe de déterminer si un athlète malade ou blessé peut continuer la compétition.

8.2 Épilepsie

- 8.2.1 Tous les athlètes et leurs Comités Nationaux Paralympiques ont le devoir de déclarer si un athlète a déjà souffert d'une forme quelconque de crises d'épilepsie ou reliées à l'épilepsie.
 - 8.2.2 Tous les athlètes doivent compléter le formulaire de déclaration d'épilepsie (**Annexe 10**) qui doit être téléchargé et ajouté à leur profil SDMS avant le 1^{er} février chaque année.
 - 8.2.3 Le formulaire de déclaration d'épilepsie de l'athlète confirme si l'athlète souffre d'épilepsie, et s'il en est ainsi, qu'elle est stabilisée et, de plus, identifie la forme d'épilepsie dont il est atteint.
 - 8.2.4 Si un athlète déclare qu'il ou elle est atteint d'épilepsie médicalement vérifiée et qu'il a eu une crise dans les 12 derniers mois, sa participation à une épreuve WSPS est soumise à l'acceptation de la Commission médicale de l'IPC.
 - 8.2.5 Si à n'importe quel moment un athlète est sujet à une crise d'épilepsie, ou liée à l'épilepsie, une actualisation de son formulaire de déclaration d'épilepsie doit être immédiatement envoyée à la WSPS.
-

8.3 Pacemakers

- 8.3.1 L'utilisation de pacemakers par les athlètes en WSPS est soumise à l'approbation de la Commission médicale de l'IPC.
- 8.3.2 Tout athlète qui utilise un pacemaker doit en conséquence soumettre à la Commission médicale de l'IPC (medical@paralympic.org) un dossier médical détaillant sa pathologie et fournissant des détails techniques sur l'appareil.
- 8.3.3 La Commission médicale de l'IPC devra décider si l'appareil est agréé, cette décision étant définitive. L'athlète ne sera autorisé à utiliser que ce seul appareil agréé et tout changement doit être signalé immédiatement à la WSPS.
- 8.3.4 Le défaut de déclaration à la WSPS de l'utilisation d'un pacemaker se traduira automatiquement par une disqualification de l'athlète et de ses résultats en compétition lorsqu'un pacemaker a été utilisé.

